

## Преобразователь сопротивления в температуру (10M)

[Обсуждение на форуме](#)

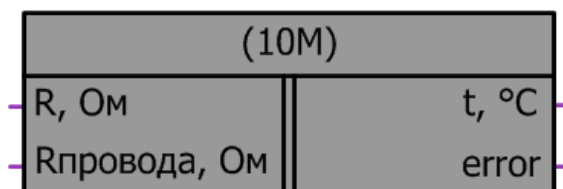


Рисунок 1 – Условное обозначение

Применение на контроллерах		ПР 200-xxx	
Входы	Тип данных	Пояснения	Диапазон
R, Ом	float	Значение сопротивления	2.053-18.56
Rпровода, Ом	float	Значение сопротивления подключающих проводов	*
Выходы	Тип данных	Пояснения	Диапазон
t, °C	float	Результат преобразования	-180.0-200.0
error	int	Ошибка преобразования: 0 – норма 1 – входное сопротивление ниже диапазона 2 – входное сопротивление выше диапазона	0-2

\*- измеряется при подключении

### Описание работы макроса

Макрос позволяет:

1. При подаче на вход переменной содержащей значение сопротивления в омах, получить на выходе значение температуры в °C, в соответствии с таблицей НСХ ТСМ 10M, для  $W_{100}=1.428$  ( $\alpha=0,00428$ ) по ГОСТ 6651-2009.
2. При значительной длине подключающих проводов, когда их сопротивление может вносить погрешность в результат измерения, возможно компенсировать данное сопротивление, подачей его значения на вход Rпровода.

### Структура макроса

Макрос представляет собой интерполяционное уравнение для медного ТС с температурным коэффициентом сопротивления  $\alpha = 0,00428 \text{ } ^\circ\text{C}^{-1}$ . Структурная схема макроса представлена на рис.2

В диапазоне температур от -180 °С до 0 °С приближенная обратная функция, позволяющая проводить расчет температуры по сопротивлению ТС , следующая:

$$t = \sum_{i=1}^4 D_i \left( \frac{R_t}{R_0} - 1 \right)^i ,$$

где  $t$  – температура на выходе макроса, °С;

$R_t$  – сопротивление на входе макроса, Ом;

$R_0$  – номинальное сопротивление при температуре 0 °С, Ом;

$D_i$  – постоянные коэффициенты;

$D_1 = 233,87$  °С;

$D_2 = 7,9370$  °С;

$D_3 = - 2,0062$  °С;

$D_4 = - 0,3953$  °С.

В диапазоне температур от 0 °С до 200 °С обратная функция для НСХ следующая:

$$t = \frac{R_t/R_0 - 1}{A} ,$$

где  $t$  – температура на выходе макроса, °С;

$R_t$  – сопротивление на входе макроса, Ом;

$R_0$  – номинальное сопротивление при температуре 0 °С, Ом;

$A = 4,28 \cdot 10^{-3}$  °С<sup>-1</sup>.

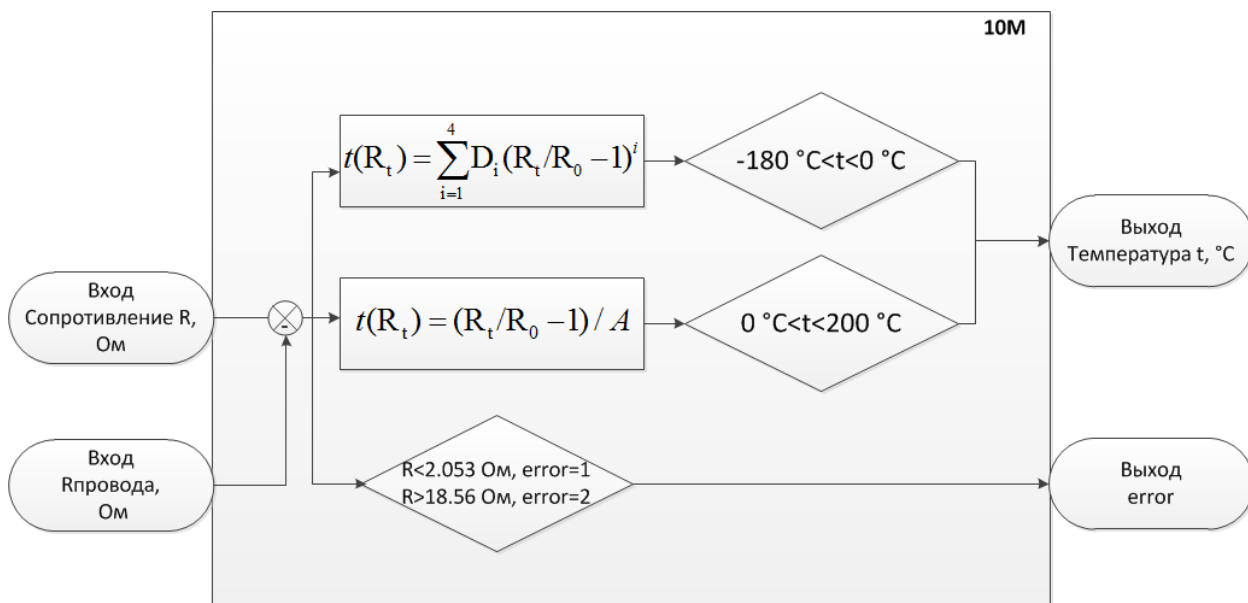


Рисунок 2 – Структурная (функциональная) схема макроса

### Пример работы

На вход макроса подается значение сопротивления равное 15,28 Ом, измеренное сопротивление проводов соединяющих термосопротивление с аналоговым входом оказалось равным 1 Ом, данное значение необходимо подать на вход Rпровода. В макросе осуществляется компенсация сопротивления кабеля и на выходе получаем значение температуры 100 °С, что соответствует значению сопротивления 14,28 Ом.

В случае если значение входного сопротивления подаваемого на вход макроса, выйдет за диапазон сопротивлений соответствующей характеристики ТС, макрос выдаст ошибку error. Если error=1, значит сопротивление ниже диапазона (например, произошел обрыв датчика). Если error=2, значит сопротивление выше диапазона (например, ухудшился контакт в месте соединения выводов датчика). При значении ошибки error>0, на выходе температуры сохраняется последнее вычисленное значение из диапазона.

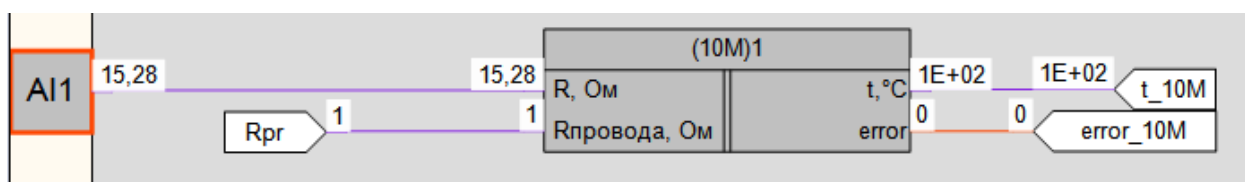


Рисунок 3 – Пример работы макроса

### Область применения макроса:

- 1) Во всех алгоритмах где используется значение сопротивления с медного ТС НСХ 10М для получения значения температуры

Разработчик	Версия	Дата изменения
Ревака Ю.Н.	1.0	06.07.16