

Преобразователь сопротивления в температуру (500П)

[Обсуждение на форуме](#)

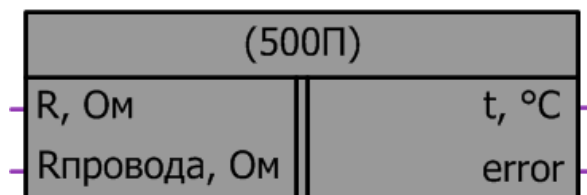


Рисунок 1 – Условное обозначение

Применение на контроллерах		ПР 200-xxx	
Входы	Тип данных	Пояснения	Диапазон
R, Ом	float	Значение сопротивления	86.2-1975.8
Rпровода, Ом	float	Значение сопротивления подключающих проводов	*
Выходы	Тип данных	Пояснения	Диапазон
t, °C	float	Результат преобразования	-200.0-850.0
error	int	Ошибка преобразования: 0 – норма 1 – входное сопротивление ниже диапазона 2 – входное сопротивление выше диапазона	0-2

*- измеряется при подключении

Описание работы макроса

Макрос позволяет:

1. При подаче на вход переменной содержащей значение сопротивления в омах, получить на выходе значение температуры в °C, в соответствии с таблицей НСХ ТСП 500П, для $W_{100}=1.391$ ($\alpha=0,00391$) по ГОСТ 6651-2009.
2. При значительной длине подключающих проводов, когда их сопротивление может вносить погрешность в результат измерения, возможно компенсировать данное сопротивление, подачей его значения на вход Rпровода.

Структура макроса

Макрос представляет собой интерполяционное уравнение для платинового ТС с температурным коэффициентом сопротивления $\alpha = 0,00391 \text{ } ^\circ\text{C}^{-1}$. Структурная схема макроса представлена на рис.2

В диапазоне температур от $-200\text{ }^{\circ}\text{C}$ до $0\text{ }^{\circ}\text{C}$ приближенная обратная функция, позволяющая проводить расчет температуры по сопротивлению ТС, следующая:

$$t = \sum_{i=1}^4 D_i \left(\frac{R_t}{R_0} - 1 \right)^i,$$

где t – температура на выходе макроса, $^{\circ}\text{C}$;

R_t – сопротивление на входе макроса, Ом;

R_0 – номинальное сопротивление при температуре $0\text{ }^{\circ}\text{C}$, Ом;

D_i – постоянные коэффициенты;

$D_1 = 251,903\text{ }^{\circ}\text{C}$;

$D_2 = 8,80035\text{ }^{\circ}\text{C}$;

$D_3 = -2,91506\text{ }^{\circ}\text{C}$;

$D_4 = 1,67611\text{ }^{\circ}\text{C}$.

В диапазоне температур от $0\text{ }^{\circ}\text{C}$ до $850\text{ }^{\circ}\text{C}$ обратная функция для НСХ следующая:

$$t = \frac{\sqrt{A^2 - 4B(1 - R_t/R_0)} - A}{2B},$$

где t – температура на выходе макроса, $^{\circ}\text{C}$;

R_t – сопротивление на входе макроса, Ом;

R_0 – номинальное сопротивление при температуре $0\text{ }^{\circ}\text{C}$, Ом;

$A = 3,9690 \cdot 10^{-3}\text{ }^{\circ}\text{C}^{-1}$;

$B = -5,841 \cdot 10^{-7}\text{ }^{\circ}\text{C}^{-1}$.

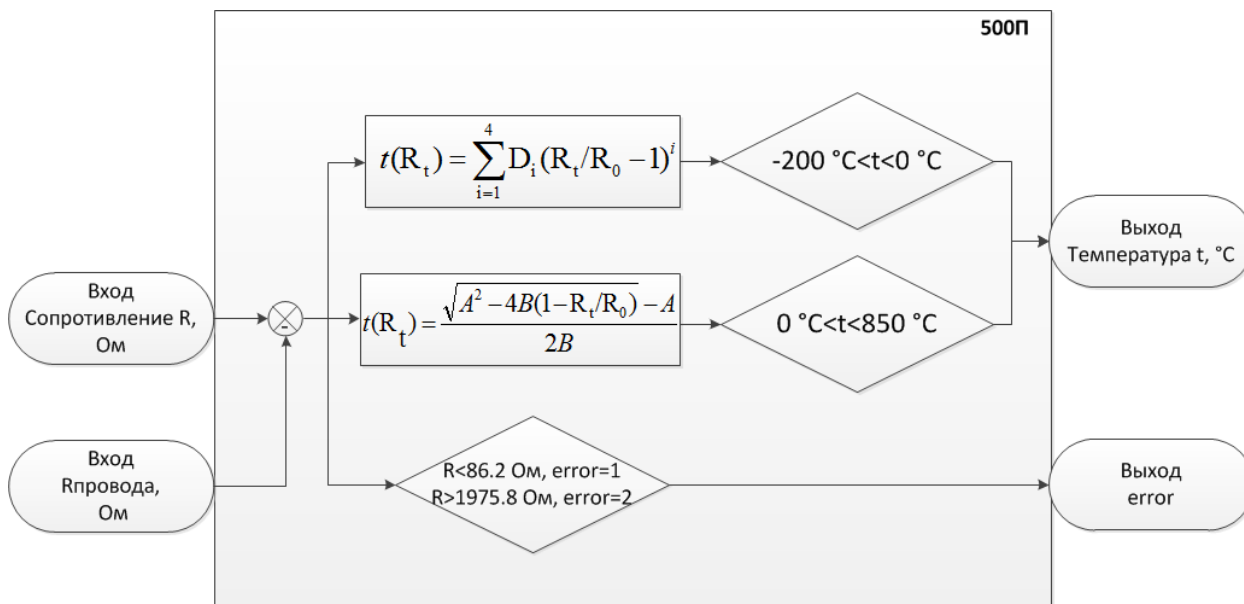


Рисунок 2 – Структурная (функциональная) схема макроса

Пример работы

На вход макроса подается значение сопротивления равное 700,55 Ом, измеренное сопротивление проводов соединяющих термосопротивление с аналоговым входом оказалось равным 5 Ом, данное значение необходимо подать на вход Rпровода. В макросе осуществляется компенсация сопротивления кабеля и на выходе получаем значение температуры 100 °С, что соответствует значению сопротивления 695,55 Ом.

В случае если значение входного сопротивления подаваемого на вход макроса, выйдет за диапазон сопротивлений соответствующей характеристики ТС, макрос выдаст ошибку error. Если error=1, значит сопротивление ниже диапазона (например, произошел обрыв датчика). Если error=2, значит сопротивление выше диапазона (например, ухудшился контакт в месте соединения выводов датчика). При значении ошибки error>0, на выходе температуры сохраняется последнее вычисленное значение из диапазона.

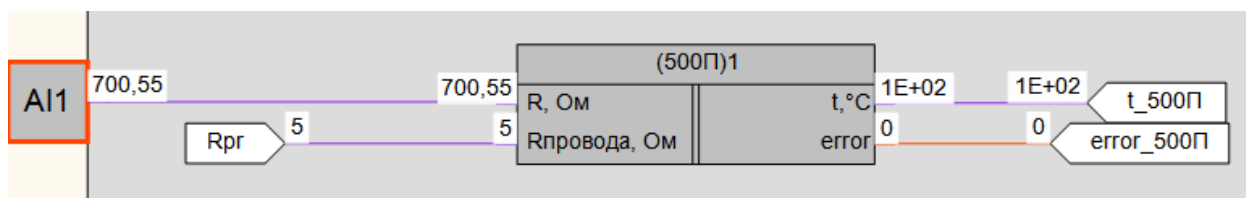


Рисунок 3 – Пример работы макроса

Область применения макроса:

- 1) Во всех алгоритмах где используется значение сопротивления с платинового ТС НСХ 500П для получения значения температуры

Разработчик	Версия	Дата изменения
Ревака Ю.Н.	1.0	06.07.16