

## Преобразователь сопротивления в температуру (50П)

[Обсуждение на форуме](#)

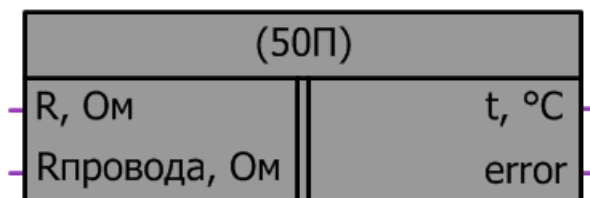


Рисунок 1 – Условное обозначение

Применение на контроллерах		ПР 200-xxx	
Входы	Тип данных	Пояснения	Диапазон
R, Ом	float	Значение сопротивления	8.62-197.58
Rпровода, Ом	float	Значение сопротивления подключающих проводов	*
Выходы	Тип данных	Пояснения	Диапазон
t, °C	float	Результат преобразования	-200.0-850.0
error	int	Ошибка преобразования: 0 – норма 1 – входное сопротивление ниже диапазона 2 – входное сопротивление выше диапазона	0-2

\*- измеряется при подключении

### Описание работы макроса

Макрос позволяет:

1. При подаче на вход переменной содержащей значение сопротивления в омах, получить на выходе значение температуры в °C, в соответствии с таблицей НСХ ТСР 50П, для  $W_{100}=1.391$  ( $\alpha=0,00391$ ) по ГОСТ 6651-2009.
2. При значительной длине подключающих проводов, когда их сопротивление может вносить погрешность в результат измерения, возможно компенсировать данное сопротивление, подачей его значения на вход Rпровода.

### Структура макроса

Макрос представляет собой интерполяционное уравнение для платинового ТС с температурным коэффициентом сопротивления  $\alpha = 0,00391 \text{ } ^\circ\text{C}^{-1}$ . Структурная схема макроса представлена на рис.2

В диапазоне температур от  $-200\text{ }^{\circ}\text{C}$  до  $0\text{ }^{\circ}\text{C}$  приближенная обратная функция, позволяющая проводить расчет температуры по сопротивлению ТС, следующая:

$$t = \sum_{i=1}^4 D_i \left( \frac{R_t}{R_0} - 1 \right)^i,$$

где  $t$  – температура на выходе макроса,  $^{\circ}\text{C}$ ;

$R_t$  – сопротивление на входе макроса, Ом;

$R_0$  – номинальное сопротивление при температуре  $0\text{ }^{\circ}\text{C}$ , Ом;

$D_i$  – постоянные коэффициенты;

$D_1 = 251,903\text{ }^{\circ}\text{C}$ ;

$D_2 = 8,80035\text{ }^{\circ}\text{C}$ ;

$D_3 = -2,91506\text{ }^{\circ}\text{C}$ ;

$D_4 = 1,67611\text{ }^{\circ}\text{C}$ .

В диапазоне температур от  $0\text{ }^{\circ}\text{C}$  до  $850\text{ }^{\circ}\text{C}$  обратная функция для НСХ следующая:

$$t = \frac{\sqrt{A^2 - 4B(1 - R_t/R_0)} - A}{2B},$$

где  $t$  – температура на выходе макроса,  $^{\circ}\text{C}$ ;

$R_t$  – сопротивление на входе макроса, Ом;

$R_0$  – номинальное сопротивление при температуре  $0\text{ }^{\circ}\text{C}$ , Ом;

$A = 3,9690 \cdot 10^{-3}\text{ }^{\circ}\text{C}^{-1}$ ;

$B = -5,841 \cdot 10^{-7}\text{ }^{\circ}\text{C}^{-1}$ .

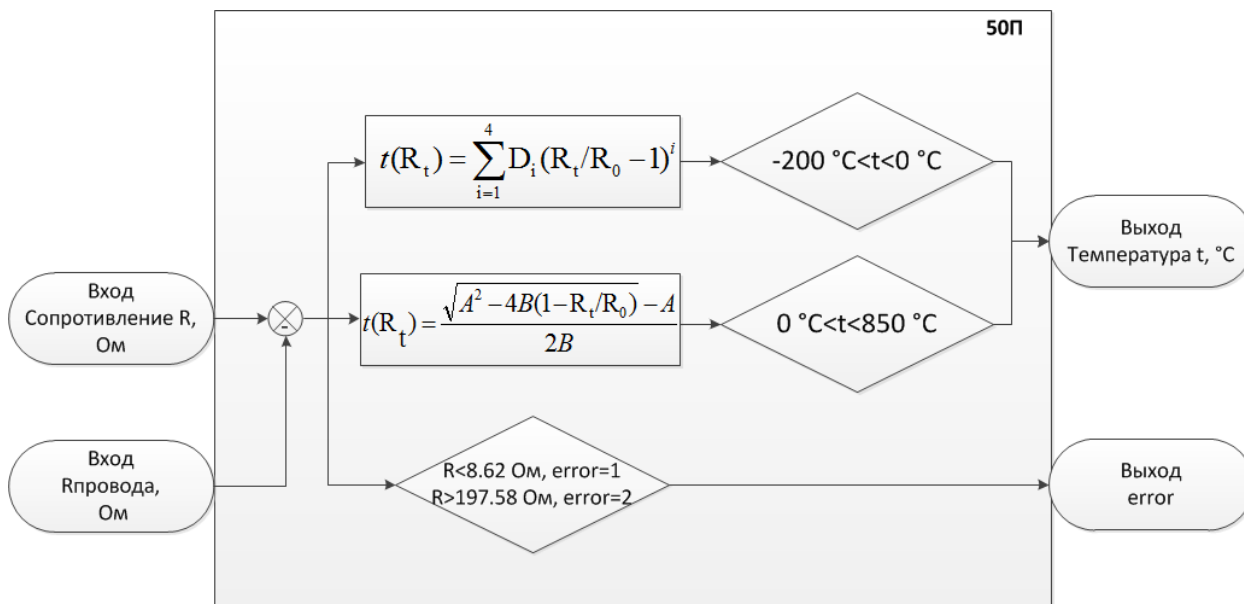


Рисунок 2 – Структурная (функциональная) схема макроса

### Пример работы

На вход макроса подается значение сопротивления равное 74,56 Ом, измеренное сопротивление проводов соединяющих термосопротивление с аналоговым входом оказалось равным 5 Ом, данное значение необходимо подать на вход Rпровода. В макросе осуществляется компенсация сопротивления кабеля и на выходе получаем значение температуры 100 °С, что соответствует значению сопротивления 69,56 Ом.

В случае если значение входного сопротивления подаваемого на вход макроса, выйдет за диапазон сопротивлений соответствующей характеристики ТС, макрос выдаст ошибку error. Если error=1, значит сопротивление ниже диапазона (например, произошел обрыв датчика). Если error=2, значит сопротивление выше диапазона (например, ухудшился контакт в месте соединения выводов датчика). При значении ошибки error>0, на выходе температуры сохраняется последнее вычисленное значение из диапазона.

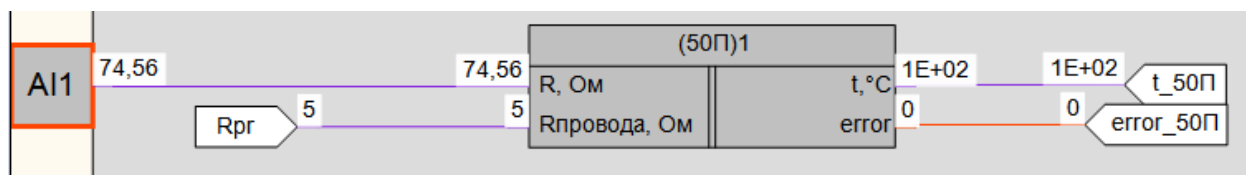


Рисунок 3 – Пример работы макроса

### Область применения макроса:

- 1) Во всех алгоритмах где используется значение сопротивления с платинового ТС НСХ 50П для получения значения температуры

Разработчик	Версия	Дата изменения
Ревака Ю.Н.	1.0	06.07.16