

Вычисление среднего значения (AVG)

[Обсуждение на форуме](#)

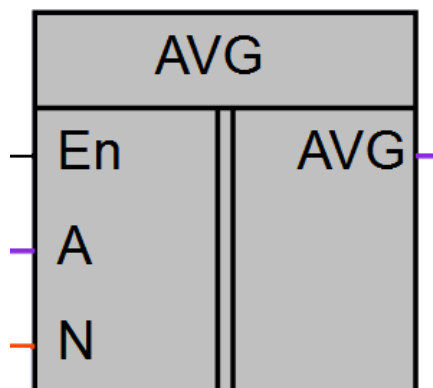


Рисунок 1 – Условное обозначение

Применение на контроллерах		ПР114-xxx, ПР114-xxx-Ч, ПР 200-xxx	
Входы	Тип данных	Пояснения	Диапазон
En	bool	Разрешение подсчета	0/1
A	float	Усредняемое значение	-3.40282347E+38– 3.40282347E+38
N	int	Количество подсчетов	0-2 ³²
Выходы	Тип данных	Пояснения	Диапазон
AVG	float	Среднее арифметическое значение	-3.40282347E+38– 3.40282347E+38

Описание работы макроса

Макрос вычисляет среднее арифметическое значение N чисел, поступающих на вход A, при установленном в «1» входе En. Накопление значений осуществляется от внутреннего генератора с привязкой к времени цикла, эту особенность необходимо учитывать при задании значения N, т.к. длительный подсчет вызовет значительную задержку появления рассчитанного значения на выходе AVG. Установка в «0» входа разрешения En, приостанавливает суммирование и усреднение входной величины, при этом на выходе AVG защелкивается последнее вычисленное значение.

Структура макроса

Структурная схема макроса представлена на рис.2

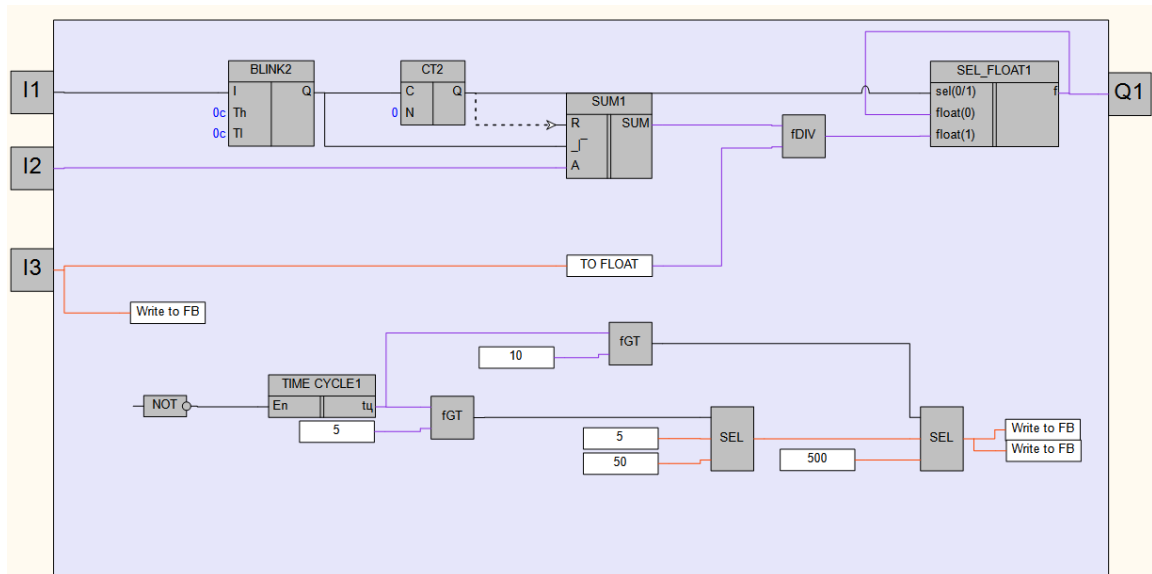


Рисунок 2 – Структурная (функциональная) схема макроса

Пример работы

На рисунке 3 приведен пример работы макроса в режиме симуляции. В этом алгоритме усредняется значение аналогового входа AI1, количество входных измерений 10.

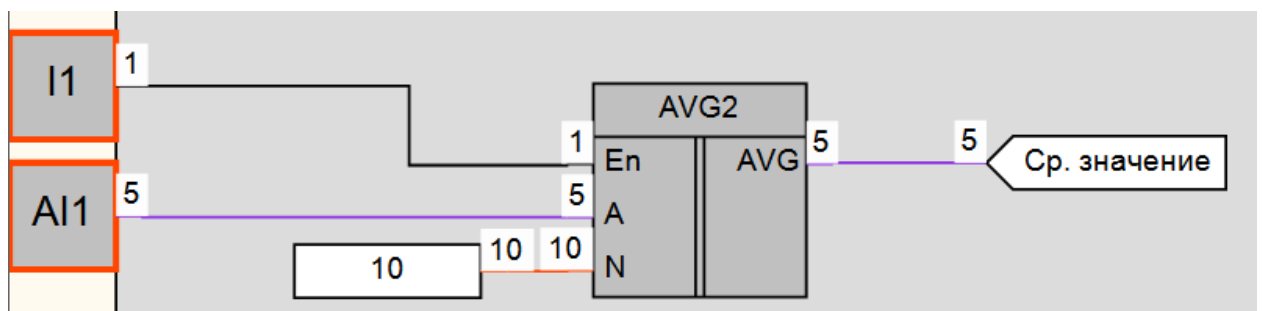


Рисунок 3 – Пример работы макроса

Область применения макроса:

- 1) В алгоритмах в которых необходимо усреднить входной сигнал
- 2) При работе с макросами термосопротивлений, для фильтрации значений сопротивления с аналогового входа.