

Выбор float (SEL\_FLOAT)

[Обсуждение на форуме](#)

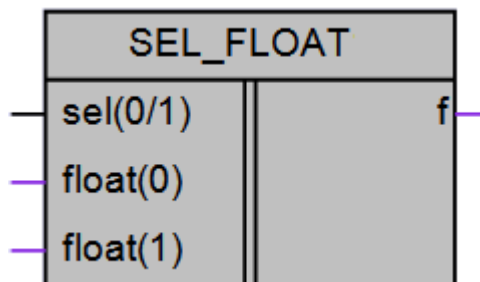


Рисунок 1 – Условное обозначение

Применение на контроллерах		ПР 114-xxx, ПР 200-xxx	
Входы	Тип данных	Пояснения	Диапазон
sel(0/1)	bool	Выбор входа	0/1
float(0)	float	Вход передается на выход при sel=0	
float(1)	float	Вход передается на выход при sel=1	
Выходы	Тип данных	Пояснения	Диапазон
f	float	Выход переменной float	

**Описание работы макроса**

Логика работы данного макроса аналогична работе встроенного в OWENLogic функционального блока SEL, с той лишь разницей, что на входы поступают значения типа float. Результатом работы данного макроса будет переменная с типом float.

**Структура макроса**

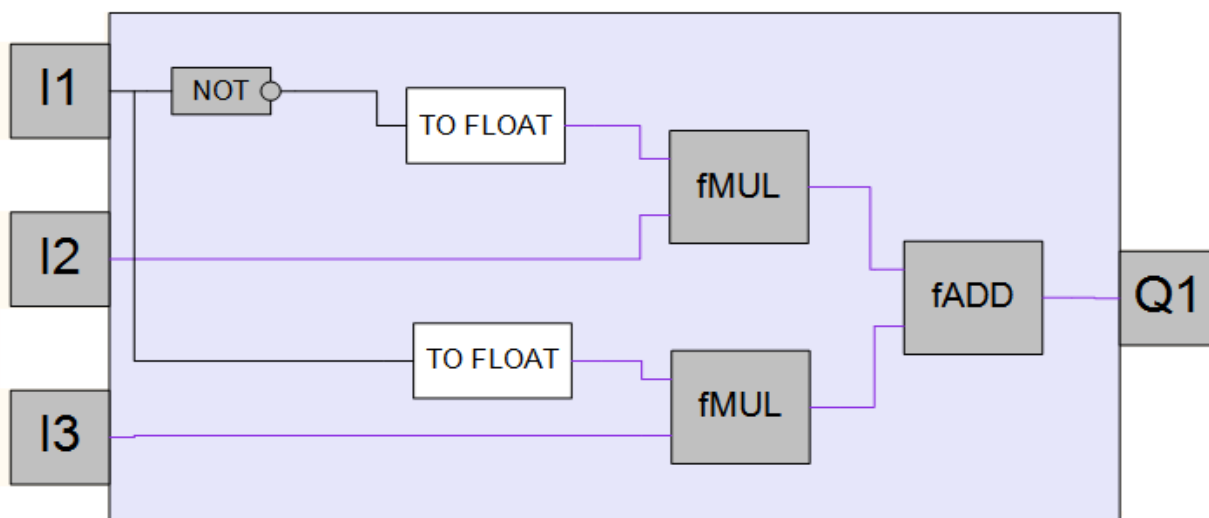


Рисунок 2 – Структурная (функциональная) схема макроса

Пример работы

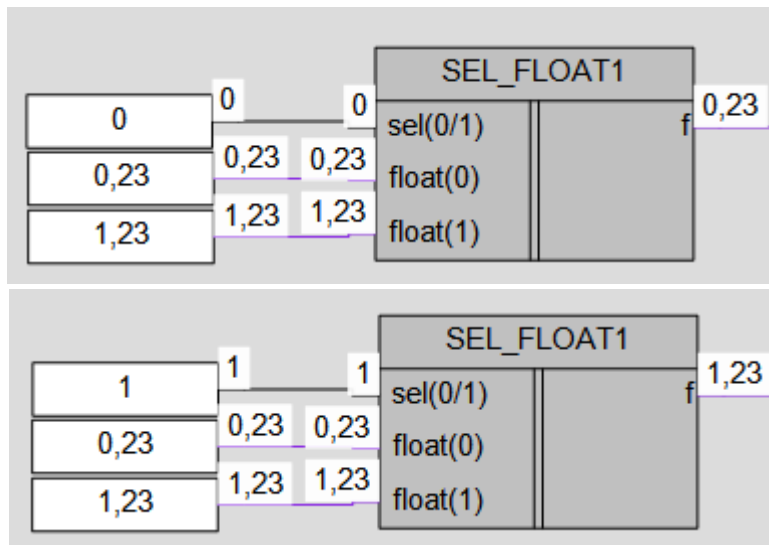


Рисунок 3 – Пример работы макроса

Область применения макроса:

- 1) Выбор между двумя переменными типа float в зависимости от условия