

Сумматор (SUM)

[Обсуждение на форуме](#)

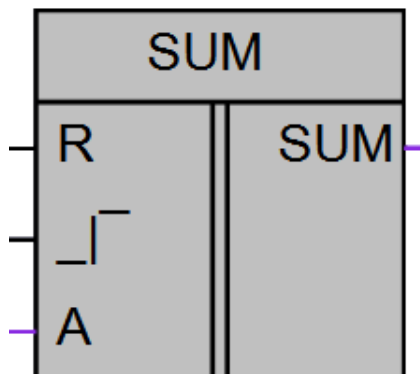
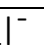
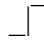


Рисунок 1 – Условное обозначение

Применение на контроллерах		ПР114-xxx, ПР114-xxx-Ч, ПР 200-xxx	
Входы	Тип данных	Пояснения	Диапазон
R	bool	Сброс накопленного значения	0/1
	bool	Строб суммирования (по переднему фронту)	0/1
A	float	Входное значение	-3.40282347E+38– 3.40282347E+38
Выходы	Тип данных	Пояснения	Диапазон
SUM	float	Накопленная сумма	-3.40282347E+38– 3.40282347E+38

Описание работы макроса

Макрос осуществляет суммирование чисел в формате float на входе A, в определенные моменты времени. Момент суммирования определяется наличием импульса на входе , суммирование осуществляется по переднему фронту импульса. Для сброса суммы входных значений предназначен вход R, подача импульса на вход сбрасывает выход SUM в «0». Сброс осуществляется по переднему фронту, установленная «1» не сбрасывает значение на выходе накопленное после сброса.

Структура макроса

Структурная схема макроса представлена на рис.2

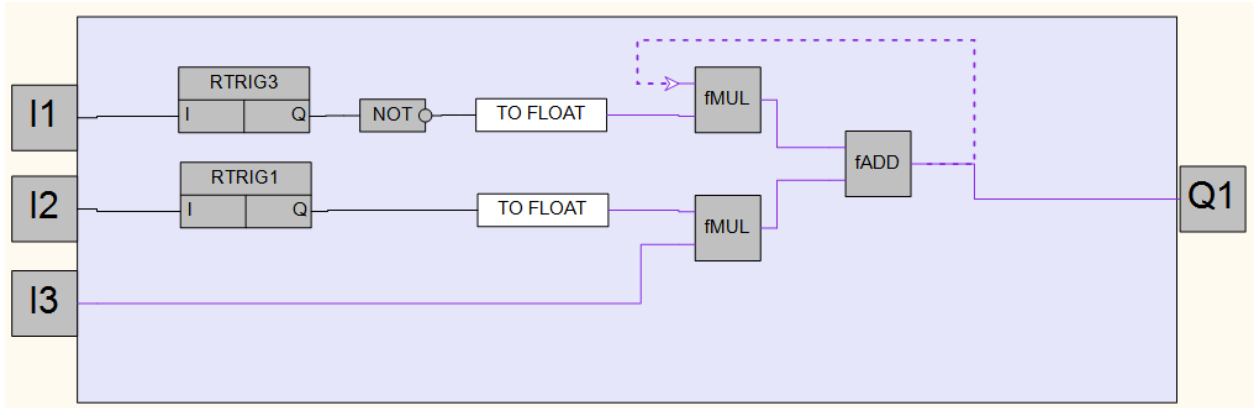


Рисунок 2 – Структурная (функциональная) схема макроса

Пример работы

На рисунке 3 приведен пример работы макроса в режиме симуляции. В этом алгоритме дважды, по переднему сигналу на входе I2, просуммировано значение на аналоговом входе AI1 равное 3.

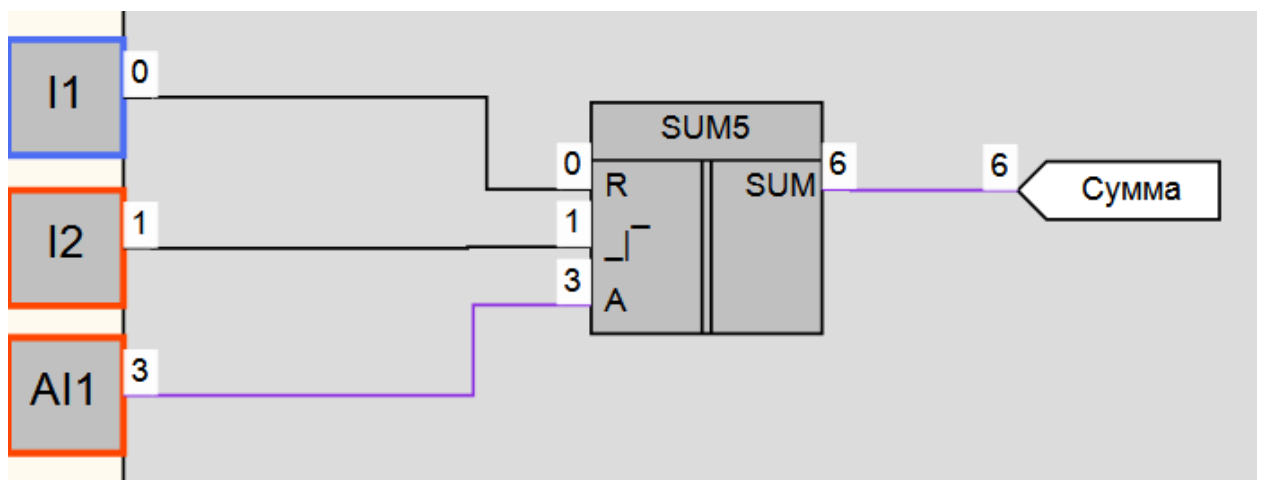


Рисунок 3 – Пример работы макроса

Область применения макроса:

- 1) В алгоритмах подсчета величин или задания значений переменных с возможностью управления процессом с помощью дискретных сигналов.

Разработчик	Версия	Дата изменения
Ревака Ю.Н.	1.0	07.11.17