

Битовая маска входных сигналов (bm_in)

[Обсуждение на форуме](#)

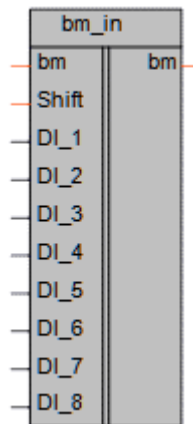


Рисунок 1 – Условное обозначение

Применение на контроллерах		ПР110-xxx, ПР110-xxx-Ч, ПР114-xxx, ПР114-xxx-Ч, ПР200-xxx, ИПП120	
Входы	Тип данных	Пояснения	Диапазон
bm	Int	Исходная маска	0..2 ³² -1
Shift	Int	Сдвиг	0..3
DI_1	Bool	Вход 1	
DI_2	Bool	Вход 2	
DI_3	Bool	Вход 3	
DI_4	Bool	Вход 4	
DI_5	Bool	Вход 5	
DI_6	Bool	Вход 6	
DI_7	Bool	Вход 7	
DI_8	Bool	Вход 8	
Выходы	Тип данных	Пояснения	Диапазон
bm	Int	Результирующая маска	0..2 ³² -1

Описание работы макроса

Макрос позволяет собрать дискретные входные сигналы в битовую маску для дальнейшей обработки.

Для увеличения количества обрабатываемых входных сигналов предусмотрена возможность последовательного соединения нескольких (до четырёх) блоков. Для этого выход (bm) первого блока соединяется с входом (bm) второго блока, далее задать сдвиг (Shift) согласно номеру блока в последовательности (начиная с 0).

В свойствах макроса можно задать адрес первого бита (по умолчанию =1). С учетом сдвига получаем:

	Адрес первого бита =0	Адрес первого бита =1
Shift=0	DI_1-> бит 0, DI_8-> бит 7	DI_1-> бит 1, DI_8-> бит 8
Shift=1	DI_1-> бит 8, DI_8-> бит 15	DI_1-> бит 9, DI_8-> бит 16
Shift=2	DI_1-> бит 16, DI_8-> бит 23	DI_1-> бит 17, DI_8-> бит 24
Shift=3	DI_1-> бит 24, DI_8-> бит 31	DI_1-> бит 25, DI_7-> бит 31

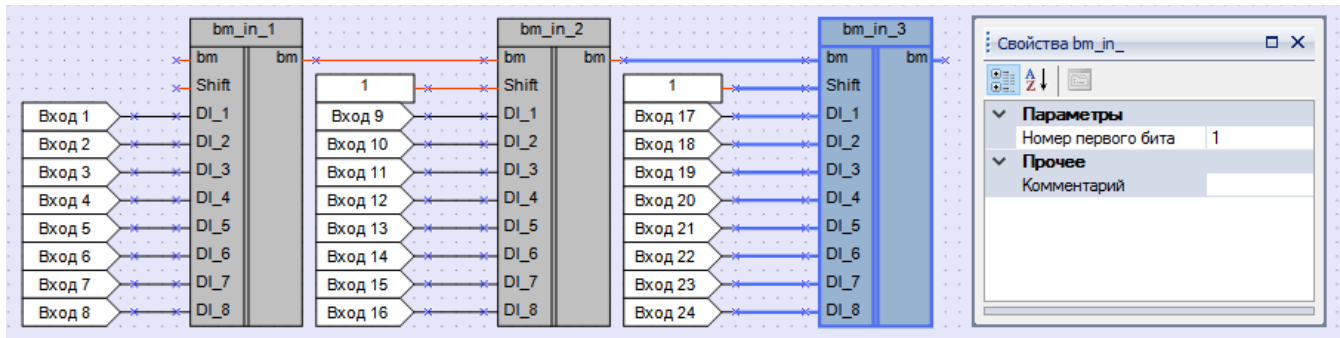


Рисунок 2 – Пример подключения макроса

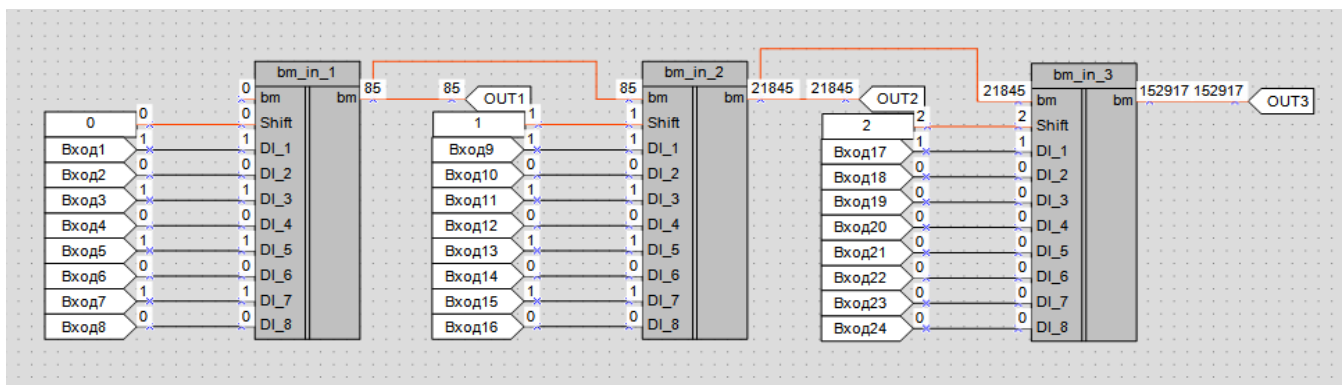


Рисунок 3 – Пример работы макроса в режиме первого бита=0

Область применения макроса:

- 1) Для получения данных с дискретных входов различных модулей и последующей передачей этих данных по протоколу ModBus в виде одного целого числа INT
- 2) Управления с экрана ПР200, ИПП120 дискретными устройствами, подключенными по протоколу ModBus
- 3) Для сокращения количества тегов, передаваемых по протоколу ModBus

Макрос схож по функционалу с BOOL_INT, позволяет уменьшить занимаемое место на холсте.

Разработчик	Версия	Дата изменения
ОВЕН	1.1	09.08.18