

Конвертер дискретного входа в целое число (BOOL_INT)

[Обсуждение на форуме](#)

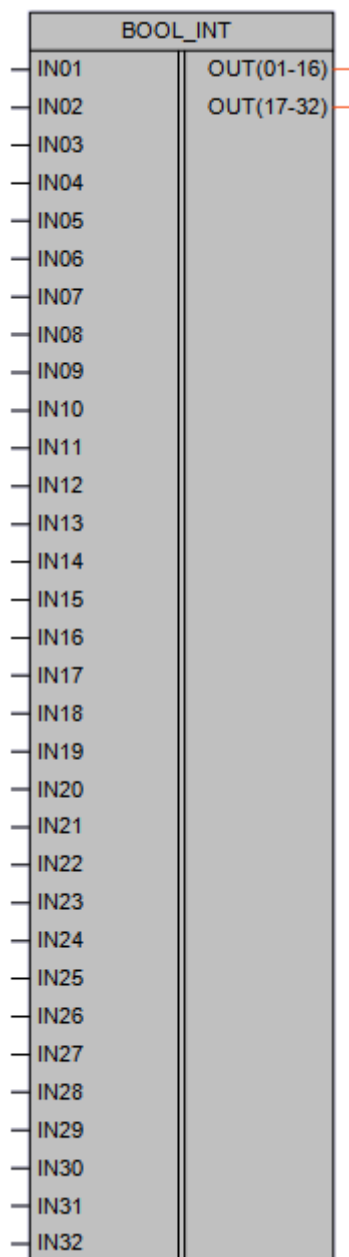


Рисунок 1 – Условное обозначение

Применение на контроллерах		ПР 110-xxx , ПР 114-xxx, ПР 200-xxx	
Входы	Тип данных	Пояснения	Диапазон
IN01-IN32	bool	Дискретные входы	0/1
Выходы	Тип данных	Пояснения	Диапазон
OUT(01-16)	int	Целое число	0-65535
OUT(17-32)	int	Целое число	0-65535

Описание работы макроса

Макрос **BOOL_INT** предназначен для преобразования дискретных входов в целое число, которое является суммой чисел, значений каждого входа возведенного в степень его номера начиная с «0». Может использоваться как с переменными внутри проекта, так и с сетевыми переменными. Для обратного преобразования следует использовать макрос «INT_BOOL».

Выход «OUT(01-16)» может принимать значение в диапазоне от 0 до 65535, при этом задействуются входы с «IN01» по «IN16», т.е. 16 разрядов, аналогично используется выход «OUT(17-32)» при этом включаются в работу входы с «IN17» по «IN32».

Примечания

1. В случае использования макроса для сбора информации с устройств по сети RS-485, у которых количество дискретных входов меньше 32, необходимо подключать входы, начиная с «IN01» по возрастанию.
2. Выходы «OUT(01-16)» и «OUT(17-32)» работают независимо, т.е. можно первую группу входов использовать для сбора информации с 8 дискретных входов, при этом диапазон значений на выходе «OUT(01-16)» будет от 0 до 255, а вторую групп использовать для подключения 4 дискретных входов, соответственно диапазон значений на выходе «OUT(17-32)» будет 0-15.
3. Если необходимо использовать не более 16 дискретных входов, можно задействовать либо набор входов «IN01-IN16» либо «IN17-IN32», неиспользуемые входы и выходы при этом остаются не подключенными.

Структура макроса

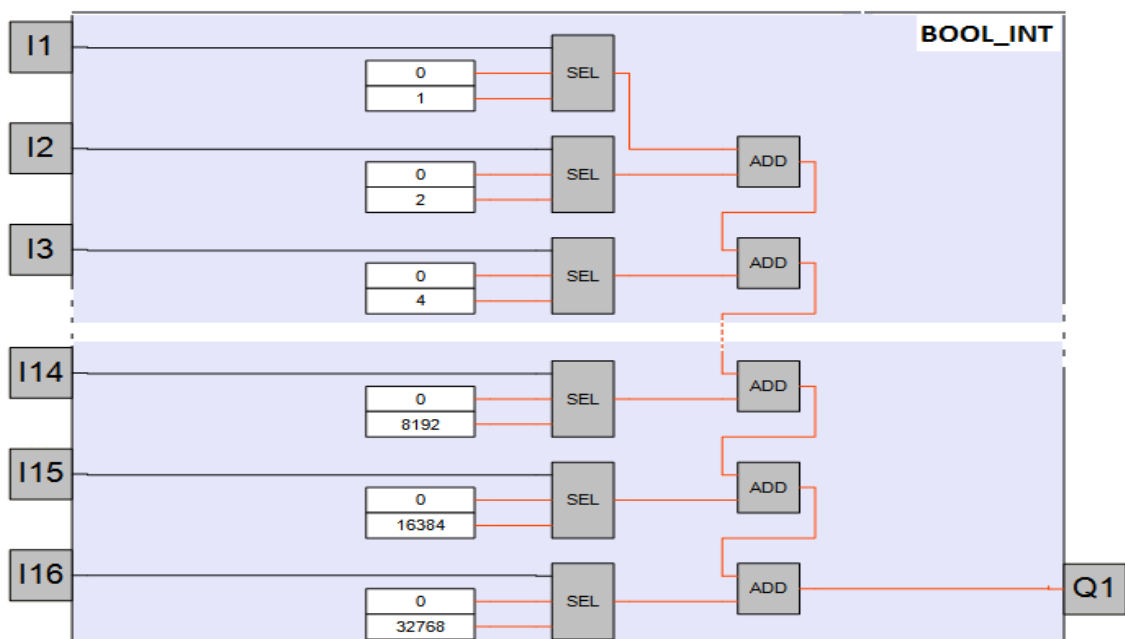


Рисунок 2 – Структурная (функциональная) схема макроса

Пример работы

На дискретные входы макроса поступают биты, для первой группы разрядов установлены первые четыре бита b01, b02, b03, b04, при этом выход макроса OUT(01-16) принимает значение 15. Для второй группы устанавливаются дискретные входы b17-b24, т.е. первые 8 разрядов. В двоичной системе исчисления это соответствует числу 255, что и видно на выходе макроса OUT(17-32). В дальнейшем эти данные попадают в сетевые переменные для отправки по протоколу ModBus.

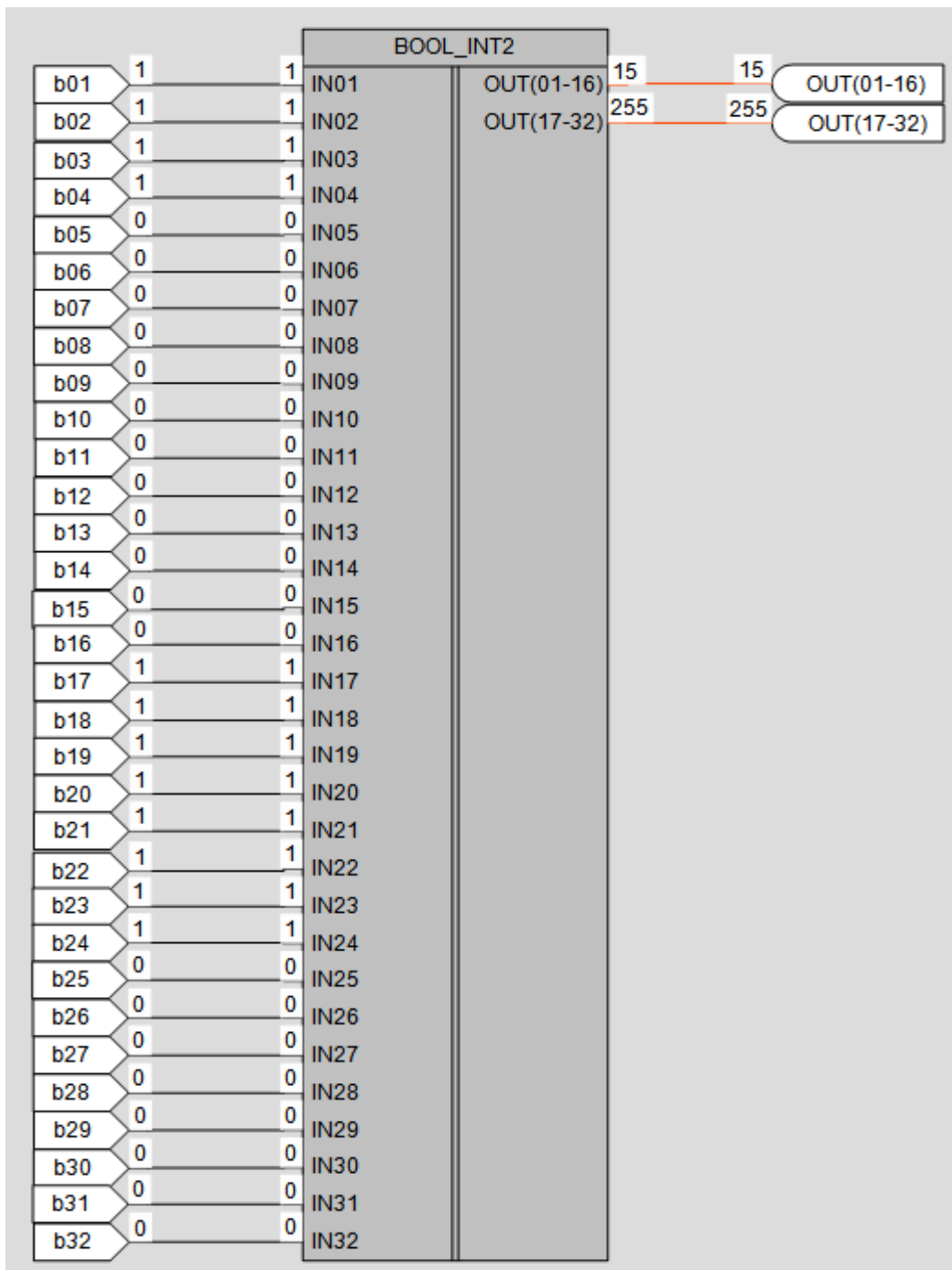


Рисунок 3 – Пример работы макроса

Область применения макроса:

- 1) Для получения данных с дискретных входов различных модулей и последующей передачей этих данных по протоколу ModBus в виде одного целого числа INT
- 2) Управления с экрана ПР200 дискретными устройствами подключенными по протоколу ModBus
- 3) Для сокращения количества тегов передаваемых по протоколу ModBus

Разработчик	Версия	Дата изменения
Ревака Ю.Н.	1.1	02.08.16