

Шестизначный пароль (Пароль)



Рисунок 1 – Условное обозначение

Применение на контроллерах		ПР110, ПР114, ПР200	
Входы	Тип данных	Пояснения	Диапазон
I1	BOOL	Вход кнопки 1	
I2	BOOL	Вход кнопки 2	
I3	BOOL	Вход кнопки 3	
I4	BOOL	Вход кнопки 4	
I5	BOOL	Вход кнопки 5	
I6	BOOL	Вход кнопки 6	
P	BOOL	Подтвердить ввод	
Cб	BOOL	Сброс	
Выходы	Тип данных	Пояснения	Диапазон
Q1	BOOL	Статус	

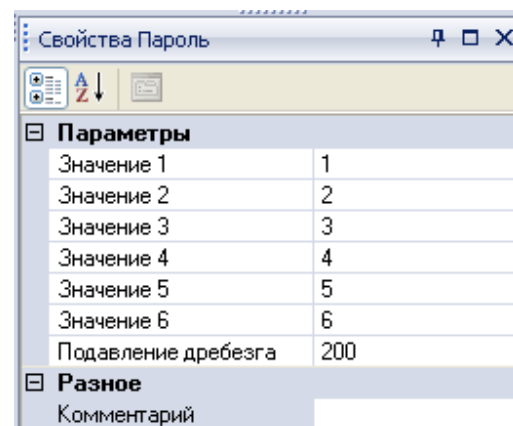


Рисунок 2 – Свойства макроса

Описание работы макроса

Макрос выполняет функцию терминала ввода и проверки пароля доступа. Входы I1...I6 служат для подключения кнопок ввода. Ввод выполняется последовательным нажатием кнопок заданное количество раз. Кнопки конструктивно могут располагаться в различной последовательности, но последовательность ввода строго определена их подключением к входам макроса.

Для ввода пароля необходимо нажать кнопку №1 (подключенную к входу I1) количество раз, определенное в параметре «Значение 1», после чего нажать кнопку №2 количество раз, определенное в параметре «Значение 2» и т.д. После ввода комбинации необходимо подать сигнал на вход «P», чтобы подтвердить ввод. Если ввод был выполнен верно, выход Q установится в «1». Для сброса неправильно введенной последовательности, а также состояния выхода Q необходимо подать сигнал на вход «Сб».

Параметр «Подавление дребезга» задает минимальный промежуток между воспринимаемыми импульсами. После приема первого импульса, следующий воспринимается только по истечению заданного в данном параметре времени. Время задается в миллисекундах.

!Внимание! Не рекомендуется подключать одну и ту же кнопку на разные входы макроса.

Шестизначный пароль (Пароль)

Пример 1:

Допустим нужно ввести следующий пароль: Кнопка1 – 3раза → Кнопка2 – 1раз → Кнопка3 – 0раз → Кнопка4 – 4раз → Подтвердить.

Пример программы и параметры блока, для данного случая, представлены на рисунке 3.

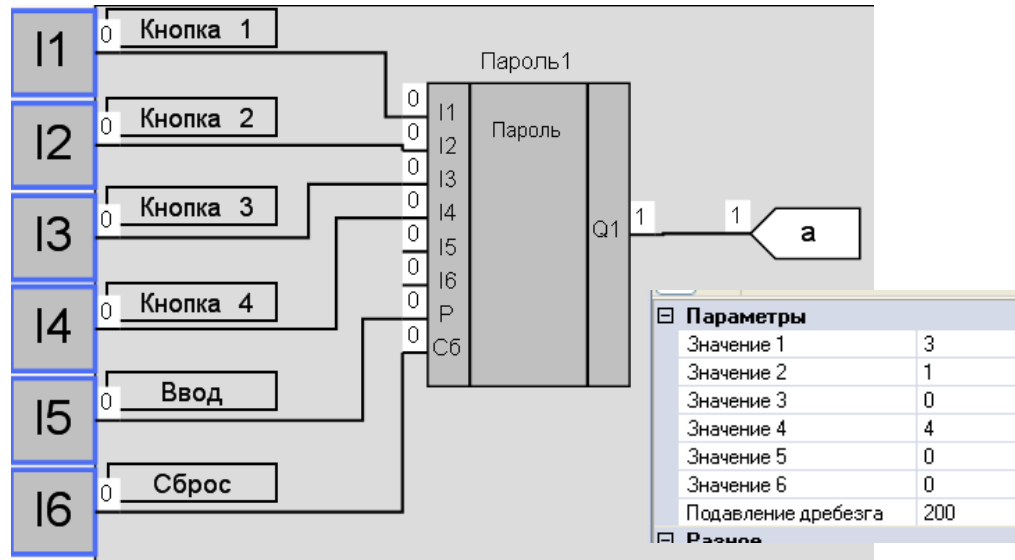


Рисунок 3 – Пример работы макроса

Область применения макроса:

Ограничение доступа

Разработчик	Версия	Дата изменения
Василий Кашуба	1.0	02.03.2015