

Код исключительной ситуации (STATUS\_EXP)

[Обсуждение на форуме](#)

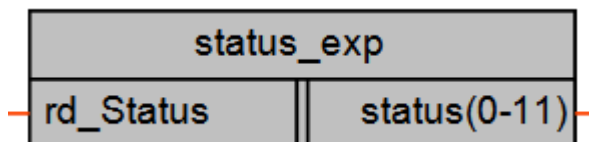


Рисунок 1 – Условное обозначение

<b>Применение на контроллерах</b>		ПР200-xxx	
<b>Входы</b>	<b>Тип данных</b>	<b>Пояснения</b>	<b>Диапазон</b>
rd_Status	int	Значение кода исключительной ситуации	0-61455
<b>Выходы</b>	<b>Тип данных</b>	<b>Пояснения</b>	<b>Диапазон</b>
status(0-11)	int	Преобразованное значение исключительной ситуации	0-11

**Примечания**

1. Для устройств, не поддерживающих определенные типы входных сигналов, соответствующий код исключительной ситуации не формируется.
2. Аналогично, для некоторых типов входных сигналов, может не формироваться код исключительной ситуации.

**Описание работы макроса**

Макрос осуществляет преобразование кодов исключительной ситуации полученных от модулей ввода вывода по протоколу ModBus. Выходные значения с макроса позволяют легко сформировать динамический текст на экране ПР200 и вывести значения на экран в понятной форме.

Перечень кодов входных и выходных значений для макроса представлен в таблице.

Характер исключительной ситуации	Для протокола ModBus: значение в регистре статуса	
	Входное значение rd_Status	Преобразованное значение status(0-11)
Измерение успешно	0x0000 (0)	0
Значение заведомо неверно	0xF000 (61440)	1
Данные не готовы	0xF006 (61446)	2
Датчик отключен	0xF007 (61447)	3
Велика температура свободных концов ТП	0xF008 (61448)	4
Мала температура свободных концов ТП	0xF009 (61449)	5
Измеренное значение слишком велико	0xF00A (61450)	6
Измеренное значение слишком мало	0xF00B (61451)	7
Короткое замыкание датчика	0xF00C (61452)	8
Обрыв датчика	0xF00D (61453)	9
Отсутствие связи с АЦП	0xF00E (61454)	10
Некорректный калибровочный коэффициент	0xF00F (61455)	11

Структура макроса

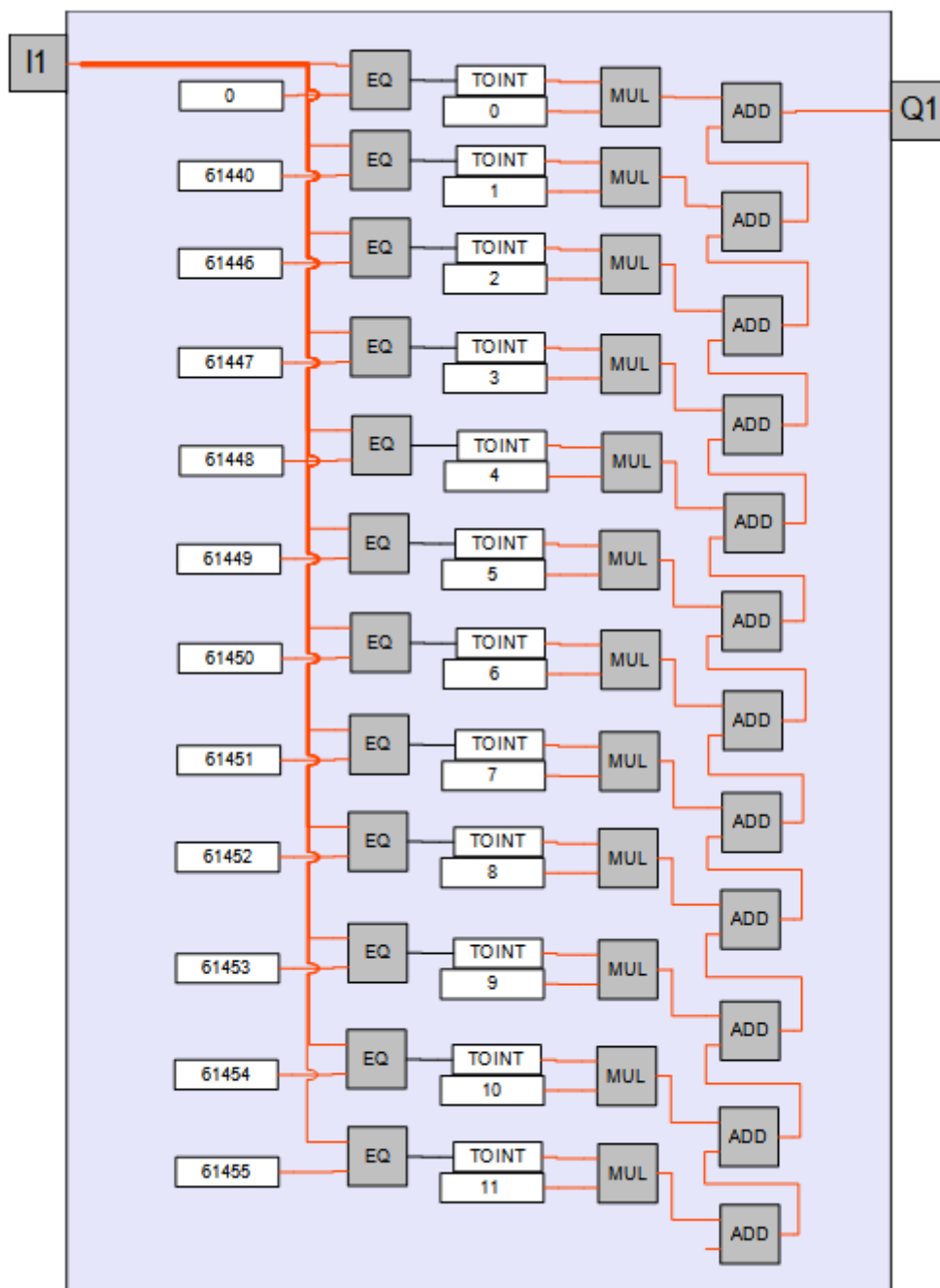


Рисунок 2 – Структурная (функциональная) схема макроса

Пример работы

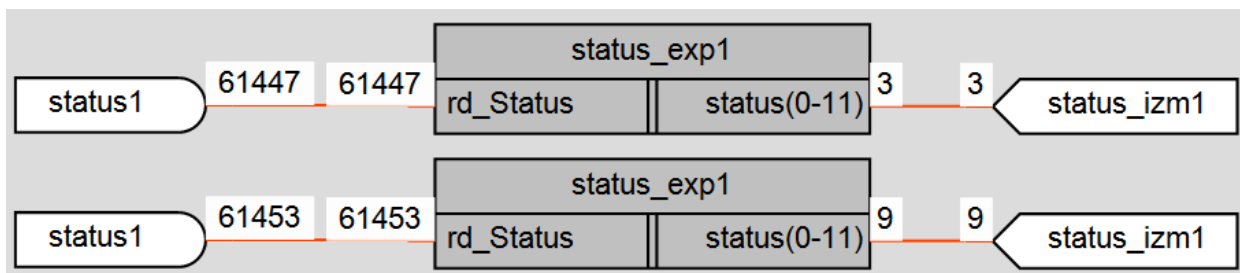


Рисунок 3 – Пример использования в логике

☐ <b>Координаты</b>			
X:	0		
Y:	2		
☐ <b>Параметры</b>			
Переменная	[ status_izm1 ]		
☐ <b>Список строк</b>	< Редактировать >		
Длина	Значение	Текст	Символов
	0	Измерение ОК	14
	1	Значение неверно	16
	2	Данные не готовы	16
	3	Датчик отключен	15
	4	Велика t св.к ТП	16
	5	Мала t св.к ТП	15
	6	Изм. знач. бол.	15
	7	Изм. знач. мало	15
	8	КЗ датчика	10
	9	Обрыв датчика	13
	10	Нет связи с АЦП	15

Рисунок 4 – Настройка свойств сообщения

**Область применения макроса:**

- 1) Макрос предназначен для вывода на экран значений исключительной ситуации при работе с модулями ввода аналоговых сигналов типа MB110-2A, MB110-2AC, MB110-8A, MB110-8AC.

Разработчик	Версия	Дата изменения
Ревака Ю.Н.	1.0	10.02.17