

Универсальный 32 разрядный счетчик (CTN32)

[Обсуждение на форуме](#)

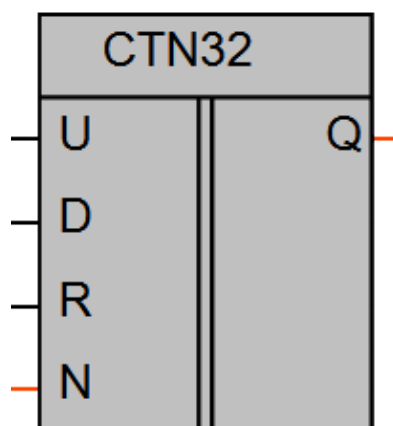


Рисунок 1 – Условное обозначение

Применение на контроллерах		ПР110-xxx, ПР110-xxx-Ч, ПР114-xxx, ПР114-xxx-Ч, ПР 200-xxx	
Входы	Тип данных	Пояснения	Диапазон
U	bool	Вход «прямой счет»	0/1
D	bool	Вход «обратный счет»	0/1
R	Bool	Вход сброса/установки	0/1
N	int	Предустановленное значение счетчика	$0-2^{32}-1$
Выходы	Тип данных	Пояснения	Диапазон
Q	int	Значение счетчика	$0-2^{32}-1^*$

*-значение счетчика не является энергонезависимой переменной

Описание работы макроса

Макрос является счетчиком, который используется для прямого и обратного счета. Операция «прямой счет» выполняется по переднему фронту импульса на входе прямого счета (U), что увеличивает значение выходного сигнала «Q». Импульсы, приходящие на вход D («обратный счет»), уменьшают значение выхода «Q».

При поступлении на вход R логической «1», выход счетчика «Q» устанавливается в значение входа N.

Увеличение и уменьшение выходного значения счетчика происходит по переднему фронту импульса.

Допустимый диапазон значений числа импульсов N: от 0 до 4294967295.

Структура макроса

Структурная схема макроса представлена на рис.2

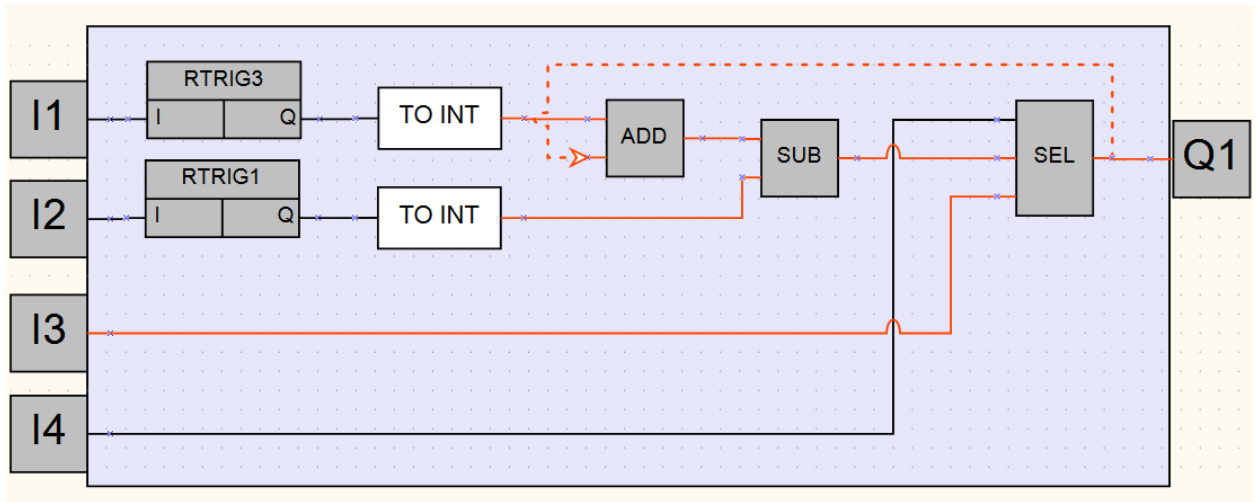


Рисунок 2 – Структурная (функциональная) схема макроса

Пример работы

На рисунке 3 приведен пример работы счетчика в режиме «прямого счета», значение на выходе увеличивается от предустановленного значения «20».

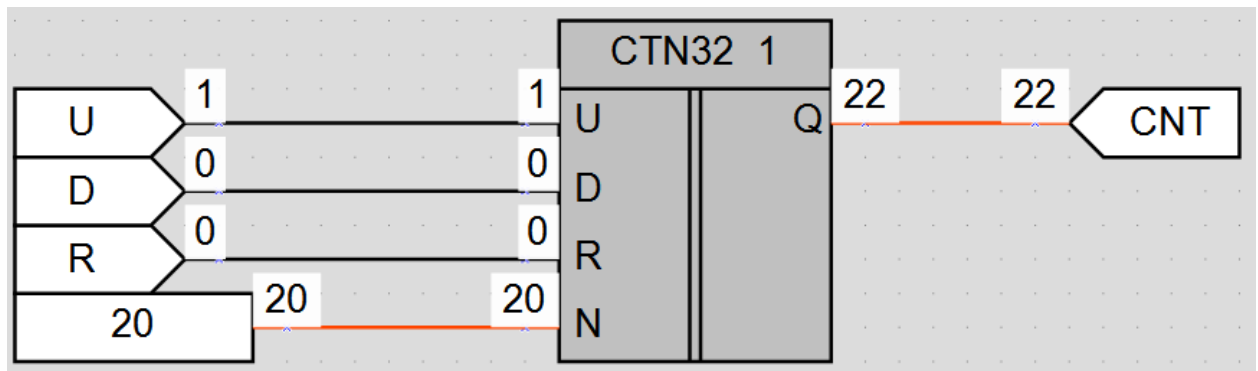


Рисунок 3 – Пример работы макроса в режиме «прямого счета»

На рисунке 4 приведен пример работы счетчика в режиме «обратного счета», значение на выходе уменьшается от предустановленного значения «20».

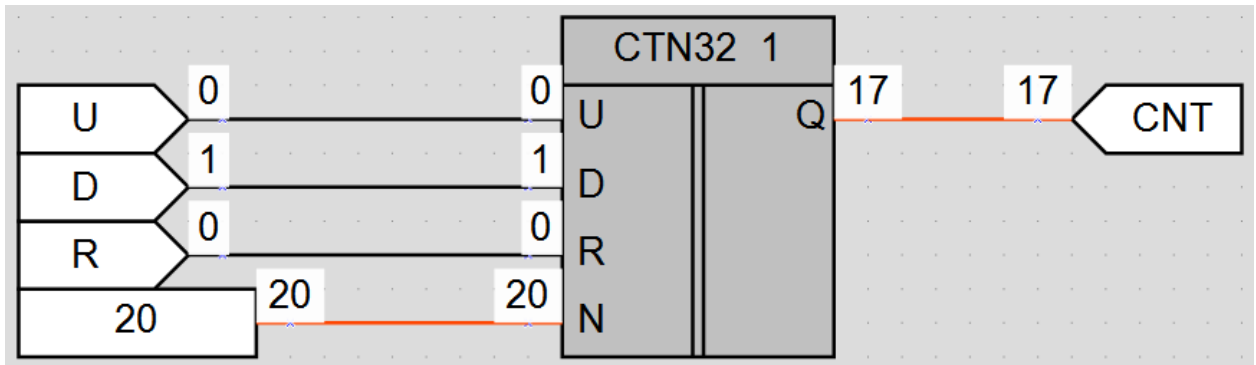


Рисунок 4 – Пример работы макроса в режиме «обратного счета»

На рисунке 5 приведен пример работы счетчика в режиме «сброс/установка», после подачи сигнала на вход «R» значение на выходе устанавливается равным 20, предустановленному на входе «N» независимо от значения на других входах.

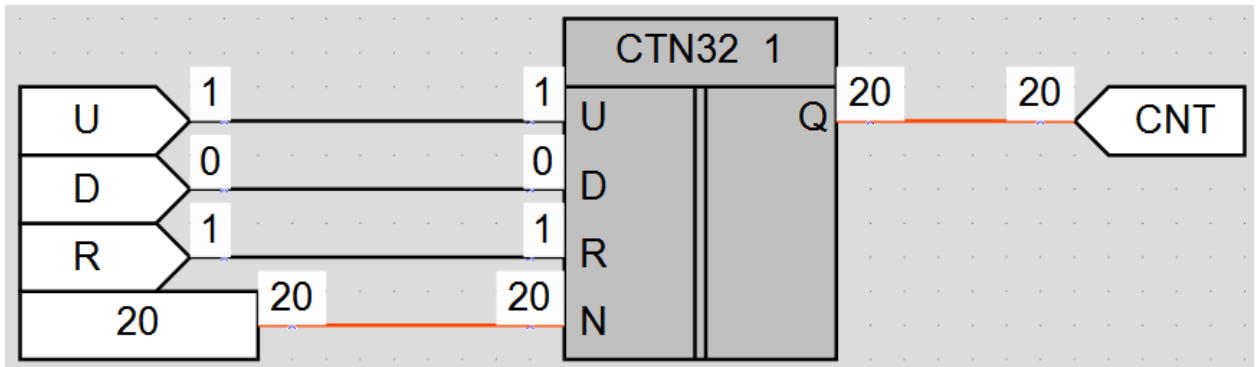


Рисунок 5 – Пример работы макроса в режиме «сброс/установка»

Область применения макроса:

- 1) В алгоритмах подсчета количества импульсов
- 2) Измерение временных интервалов