

Преобразователь сопротивления в температуру (NTC)

[Обсуждение на форуме](#)

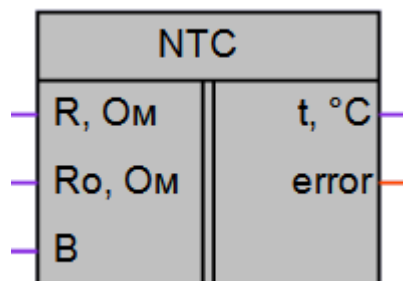


Рисунок 1 – Условное обозначение

Входы	Тип данных	Пояснения	Диапазон
R, Ом	float	Значение сопротивления	0-99999
Ro, Ом	float	Значение сопротивления при 25°C	*
B	float	Коэффициент $B_{25/100}$, из описания на резистор	**
Выходы	Тип данных	Пояснения	Диапазон
t, °C	float	Результат преобразования	***
error	int	Ошибка преобразования: 0- норма 1- входное сопротивление ниже диапазона	0-1

Примечания

*-Значение сопротивления **Ro** берется из описания на терморезистор.

** -Значение коэффициента **B** берется из описания на терморезистор

***-Диапазон преобразованных температур зависит от типа терморезистора

Описание работы макроса

Термисторы характеризуются рядом параметров, такими как: максимальный допустимый ток, точность, сопротивление при определённой температуре (как правило, при 25°C). Одним из параметров, характеризующим степень изменения сопротивления в зависимости от температуры является **коэффициент температурной чувствительности**, обозначаемый **B**. Этот коэффициент рассчитывается на основе значений сопротивления при двух конкретных значениях температур. Во многих случаях этими температурами выбираются 25°C и 100°C. Обычно температуры, использованные при вычислении коэффициента, указываются после буквы, например, $B_{25/100}$. В данном макросе использован

алгоритм преобразования, без использования коэффициентов Стейнхарта-Харта, это снижает точность преобразования, но при этом расширяет перечень применяемых терморезисторов, т.к. не для всех датчиков имеются данные коэффициенты. Рекомендуется использовать терморезисторы с R_0 в диапазоне от 1 до 10 кОм. Данный макрос кроме выхода температуры, так же может отслеживать короткое замыкание, для универсальности принято сопротивление <200 Ом, ошибка при обрыве датчика не вводится, по причине большого разброса верхних рабочих сопротивлений терморезисторов, если это необходимо, пользователь может настроить этот функционал вне макроса.

Структура макроса

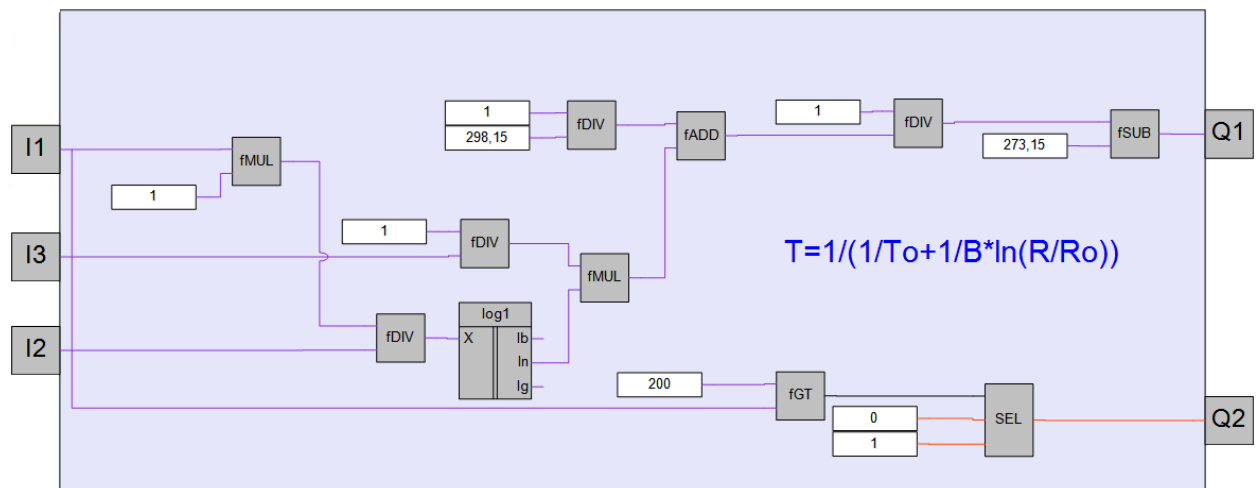


Рисунок 2 – Структурная (функциональная) схема макроса

Данный макрос рекомендуется применять в алгоритмах, не требующих высокой точности измерений. Используя подстройку входного сопротивления по температуре измеренной более точным преобразователем, можно улучшить точность измерения. На рисунке представлен пример измерения группы датчиков, помещенных в горячую воду с последующим выниманием датчиков из емкости. Как видим, кривые температур терморезисторов, достаточно точно повторяют кривые датчиков Pt1000 и 50M вычисленные через макросы для термосопротивлений.

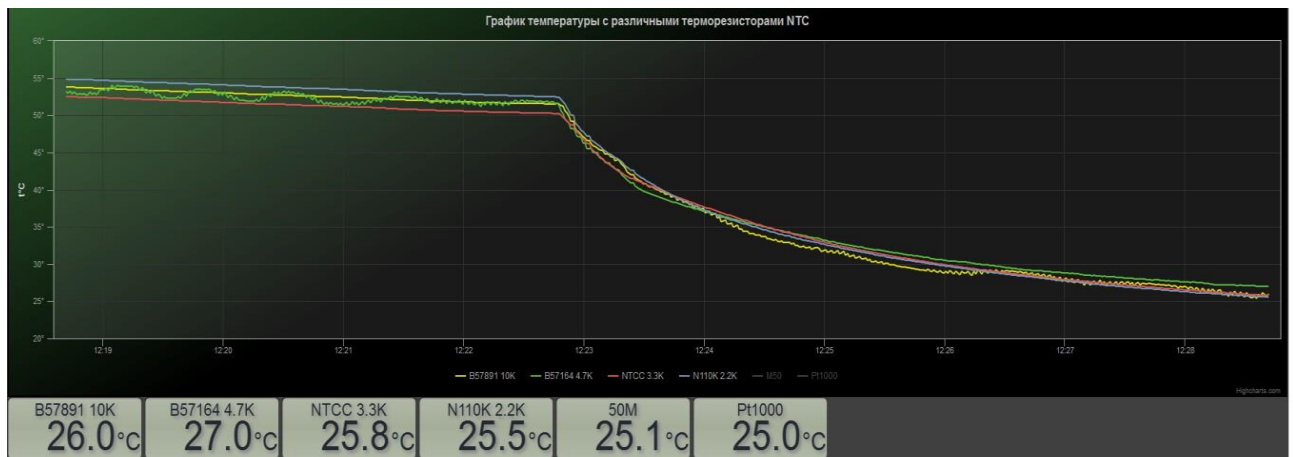


Рисунок 3 – График температур для различных датчиков

Рисунок 3 – Пример использования в логике

Пример работы

На рисунках 4,5 показаны примеры работы с макросами. На рисунке 4 в режиме симуляции сопротивление, подаваемое на вход макроса равняется 0, что соответствует короткому замыканию датчика, при этом выход макроса error=1, на рисунке 5 значение сопротивления на входе 10кОм, для выбранного датчика это соответствует $t=25\text{ }^{\circ}\text{C}$.

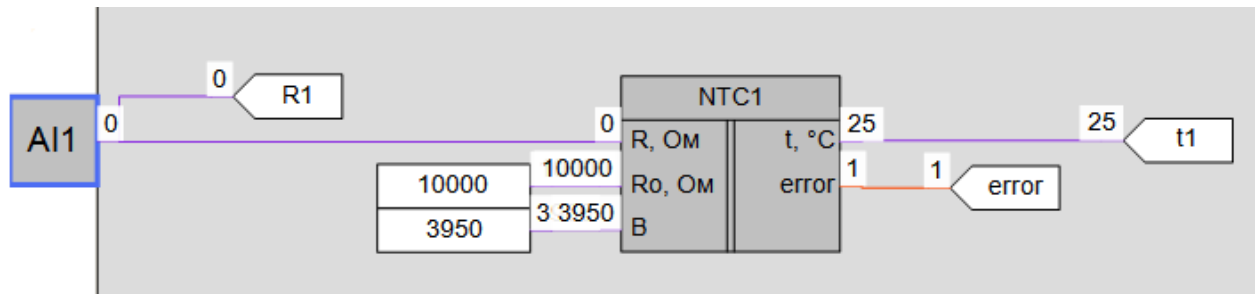


Рисунок 4 – Пример использования в логике

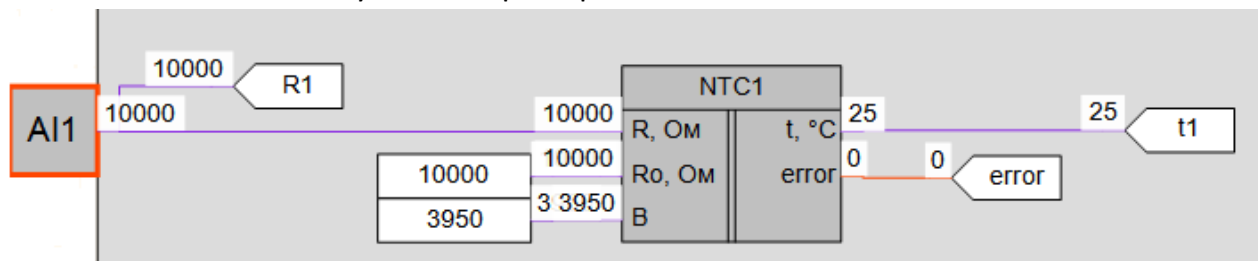


Рисунок 5 – Пример использования в логике

Область применения макроса:

- 1) Макрос предназначен для преобразования сопротивления в температуру, при работе с терморезисторами **NTC** с известными параметрами **R₀** и **B_{25/100}**.