

Селектор параметров (fSel7_)

Рисунок 1 – Условное обозначение

Входы	Тип данных	Пояснения	Диапазон
N	INT	Выбор параметра	изменяемый
I1	FLOAT	Параметр 1	
I2	FLOAT	Параметр 2	
I3	FLOAT	Параметр 3	
I4	FLOAT	Параметр 4	
I5	FLOAT	Параметр 5	
I6	FLOAT	Параметр 6	
I7	FLOAT	Параметр 7	
Выходы	Тип данных	Пояснения	Диапазон
Out	FLOAT	Выбранный параметр	

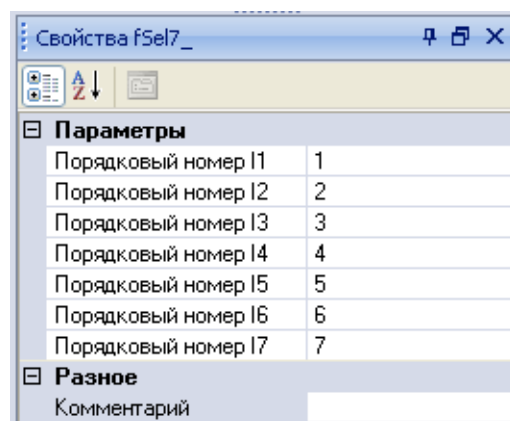


Рисунок 2 – Свойства макроса

Описание работы макроса

Макрос служит для задания и выбора массива параметров программы. При подаче на вход N порядкового номера параметра, соответствующий параметр выводится на выходе макроса (Out).

По умолчанию параметры имеют порядковые номера от 1 до 7. При необходимости нумерация параметров может быть изменена пользователем. При передаче на вход N, значения, не равного ни одному из заданных порядковых номеров, выход макроса Out равен нулю.

Параметры могут задаваться как константами, если заранее известны, так и переменными, что позволяет редактировать их значение во время выполнения программы.

Пример 1:

Пример работы макроса представлен на рисунке 1. На примере видно, что при подаче на вход N значения 5, выход Out равен значению входа I5. В данном примере параметры пронумерованы по умолчанию.

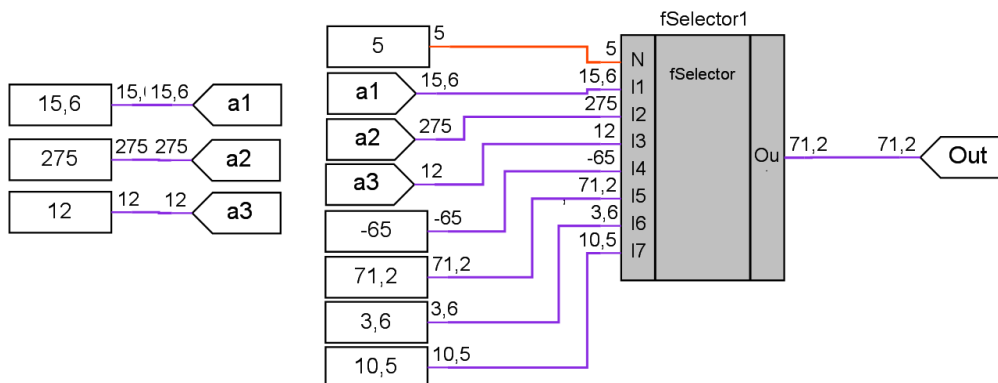


Рисунок 3 – Пример работы макроса

Селектор параметров (fSel7_)

Пример 2:

Допустим нужно задавать более 7 параметров, к примеру 10.

Возьмем два макроса и подадим на вход «N» общую переменную «X», которая будет задавать номер требуемого параметра. Входы макросов свяжем с нужным набор параметров. Выходы объединим блоком «fADD» (сложение чисел с плавающей запятой). Изменим порядковые номера входных параметров для второго макроса на 8...14.

Так как макрос выводит параметр только имеющий соответствующий порядковый номер (в противном случае ноль), результатом работы первого макроса, при X = 9, будет ноль. Результатом работы второго макроса будет параметр с соответствующим номером, в данном случае это константа значением -45,8.

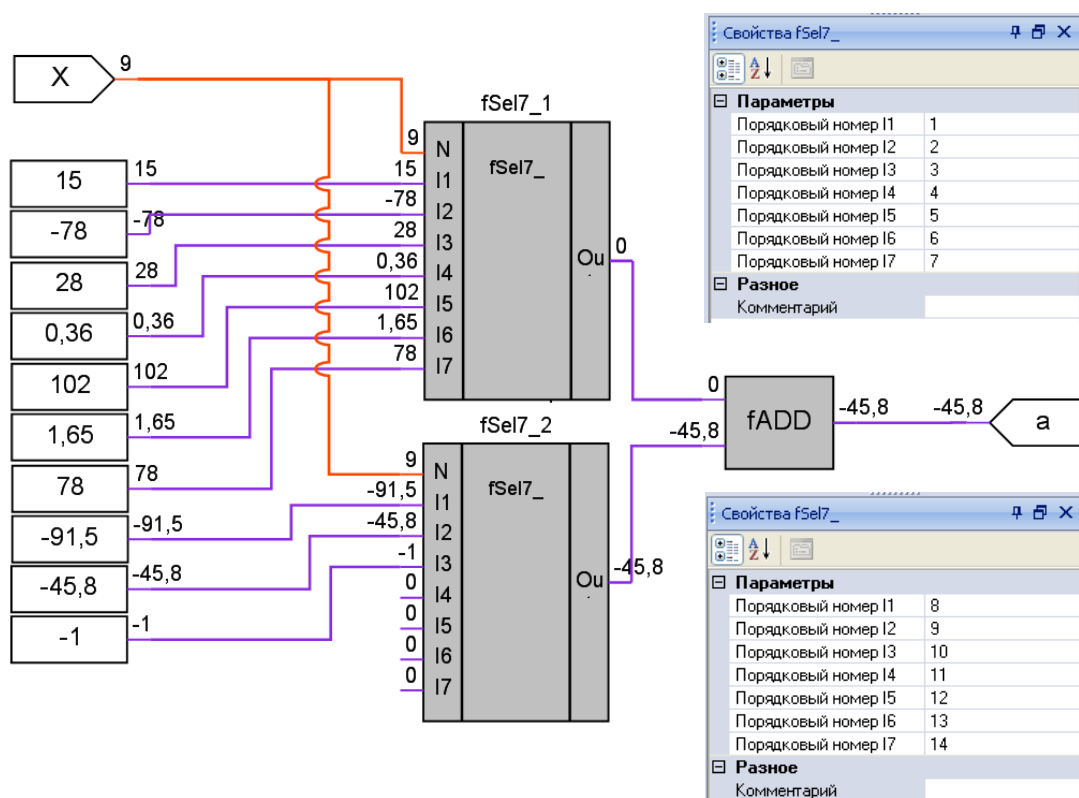


Рисунок 4 – Пример работы макроса

Область применения макроса:

Задание наборов параметров системы

Разработчик	Версия	Дата изменения
Инж.-программист ОВЕН Головащенко А.Н.	1.1	26.02.15