

Определение високосного года (isLEAP)

[Обсуждение на форуме](#)

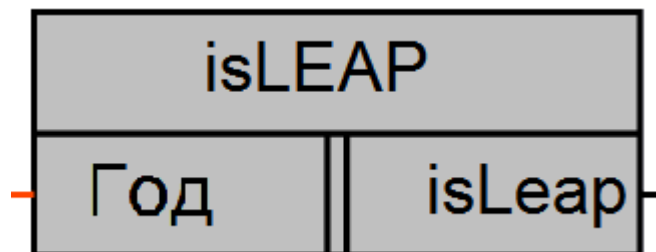


Рисунок 1 – Условное обозначение

| Входы | Тип данных | Пояснения | Диапазон |
|--------|------------|---|----------|
| Год | int | Текущий год, число | 00-99* |
| Выходы | Тип данных | Пояснения | Диапазон |
| isLEAP | bool | 0-год не високосный 1-год високосный | 0/1 |

*- т.к. в программируемых реле значение года может принимать значение от 00 до 99, то на вход макроса «Год» необходимо подавать значение с добавлением константы 2000, чтобы на входе иметь полный формат года 20XX.

В случае использования ПО OWENLogic версии ниже 1.8.92, константу при **симуляции** добавлять не нужно, т.к. в них переменная «Год» выводится в формате YYYY.

Описание работы макроса

Макрос представляет собой алгоритм по вычислению високосного года. Выход isLEAP устанавливается в «1» в случае если значение года в полном формате (2000, 2016 и т.д.) поданное на вход «Год» является високосным годом. Если год не является високосным, значение выхода равно «0».

Структура макроса

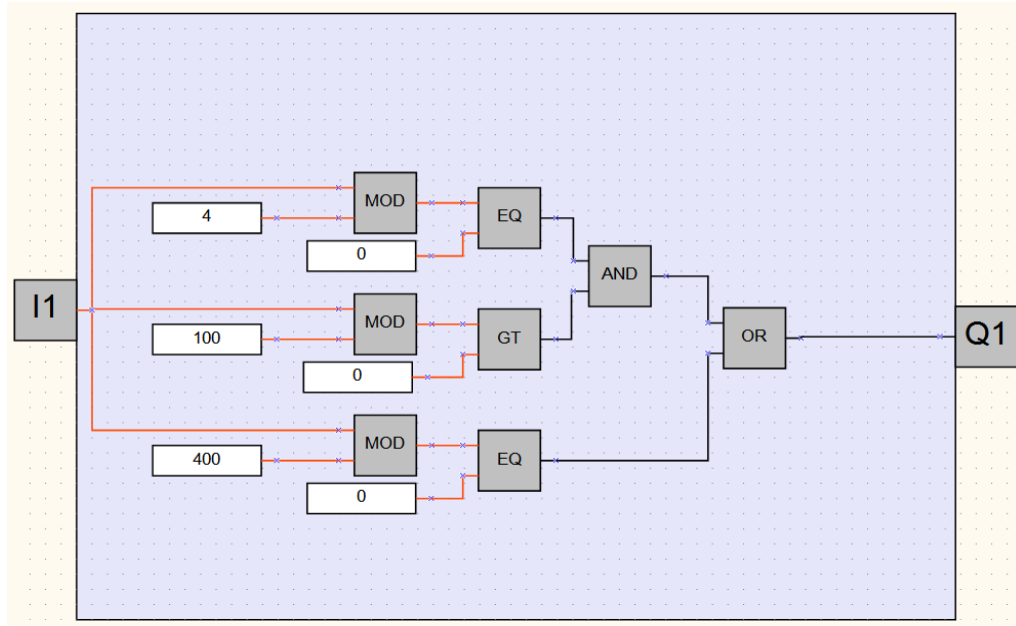


Рисунок 2 – Структурная (функциональная) схема макроса

Пример работы

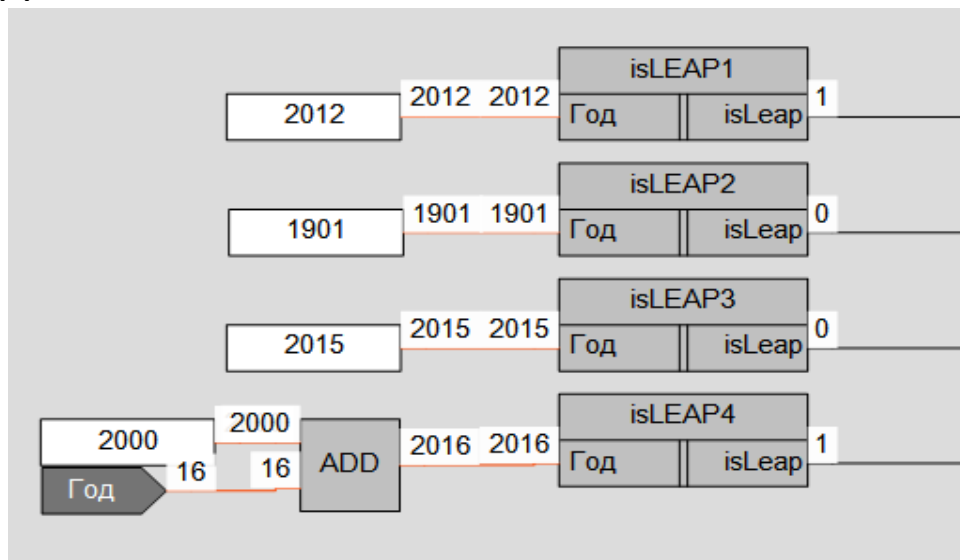


Рисунок 3 – Пример работы макроса

На рисунке 3 представлен пример работы нескольких макросов, на вход которых подаются различные значения года, в зависимости от того, является ли год високосным, изменяется выход макроса isLEAP.

Область применения макроса:

- 1) В алгоритмах связанных с использованием даты и времени

| | | |
|-------------|--------|----------------|
| Разработчик | Версия | Дата изменения |
| Ревака Ю.Н. | 1.0 | 13.10.16 |