

Генератор качающейся частоты (FSG)



Рисунок 1 – Условное обозначение

Входы	Тип данных	Пояснения	Диапазон
En	BOOL	Разрешение работы	
TL	INT	Стартовая длительность импульсов, мс	
TH	INT	Конечная длительность импульсов, мс	
Выходы	Тип данных	Пояснения	Диапазон
Q	BOOL	Выход генератора	

Описание работы макроса

Макрос позволяет имитировать работу генератора качающейся частоты. В подобных генераторах выходная частота плавно падает в определенном интервале, а затем быстро возвращается к начальному значению.

Макрос имитирует работу генератора путем изменения длительности включенного состояния выхода Q. Время включенного состояния плавно нарастает с шагом 1мс за каждый импульс, уменьшая тем самым частоту. После достижения заданного уровня (TH) длительность импульса сбрасывается в исходное положение (TL).

Пауза между импульсами равна длительности импульса в текущем шаге программы.

Вход En служит для включения / отключения макроса. В отключенном состоянии выход Q равен нулю, а длительность импульса устанавливается исходной (TL).

Параметр TL является начальной и минимальной длительностью импульсов. При установке $TH < TL$, генератор будет вырабатывать импульсы длительностью TL, без изменения частоты.

При установке $TL=TH=0$, на выходе генератора будут наблюдаться импульсы длительностью, равной одному циклу программы с паузой в один цикл программы.

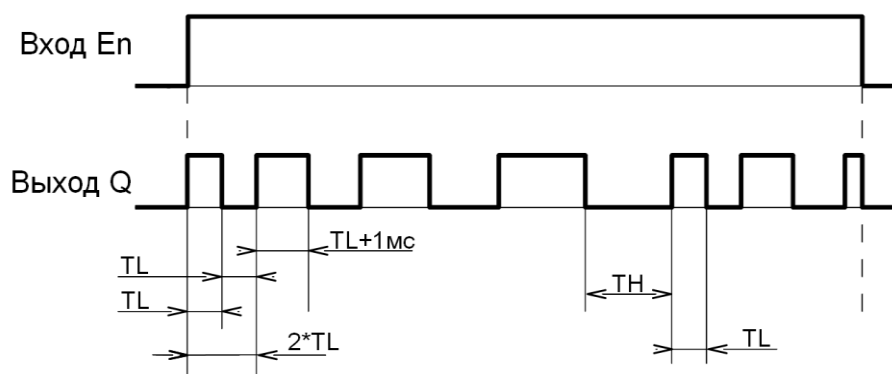


Рисунок 2 – График работы макроса

Разработчик	Версия	Дата изменения
Rovki	1.0	27.02.15