

Код исключительной ситуации (STATUS_EXP)

[Обсуждение на форуме](#)

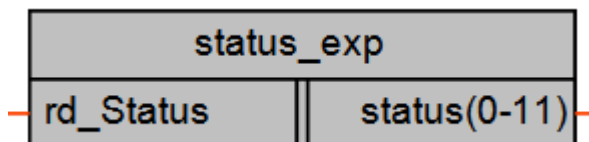


Рисунок 1 – Условное обозначение

Входы	Тип данных	Пояснения	Диапазон
rd_Status	int	Значение кода исключительной ситуации	0-61455
Выходы	Тип данных	Пояснения	Диапазон
status(0-11)	int	Преобразованное значение исключительной ситуации	0-11

Примечания

1. Для устройств, не поддерживающих определенные типы входных сигналов, соответствующий код исключительной ситуации не формируется.
2. Аналогично, для некоторых типов входных сигналов, может не формироваться код исключительной ситуации.

Описание работы макроса

Макрос осуществляет преобразование кодов исключительной ситуации полученных от модулей ввода вывода по протоколу ModBus. Выходные значения с макроса позволяют легко сформировать динамический текст на экране ПР200 и вывести значения на экран в понятной форме.

Перечень кодов входных и выходных значений для макроса представлен в таблице.

Характер исключительной ситуации	Для протокола ModBus: значение в регистре статуса	
	Входное значение rd_Status	Преобразованное значение status(0-11)
Измерение успешно	0x0000 (0)	0
Значение заведомо неверно	0xF000 (61440)	1
Данные не готовы	0xF006 (61446)	2
Датчик отключен	0xF007 (61447)	3
Велика температура свободных концов ТП	0xF008 (61448)	4
Мала температура свободных концов ТП	0xF009 (61449)	5
Измеренное значение слишком велико	0xF00A (61450)	6
Измеренное значение слишком мало	0xF00B (61451)	7
Короткое замыкание датчика	0xF00C (61452)	8
Обрыв датчика	0xF00D (61453)	9
Отсутствие связи с АЦП	0xF00E (61454)	10
Некорректный калибровочный коэффициент	0xF00F (61455)	11

Структура макроса

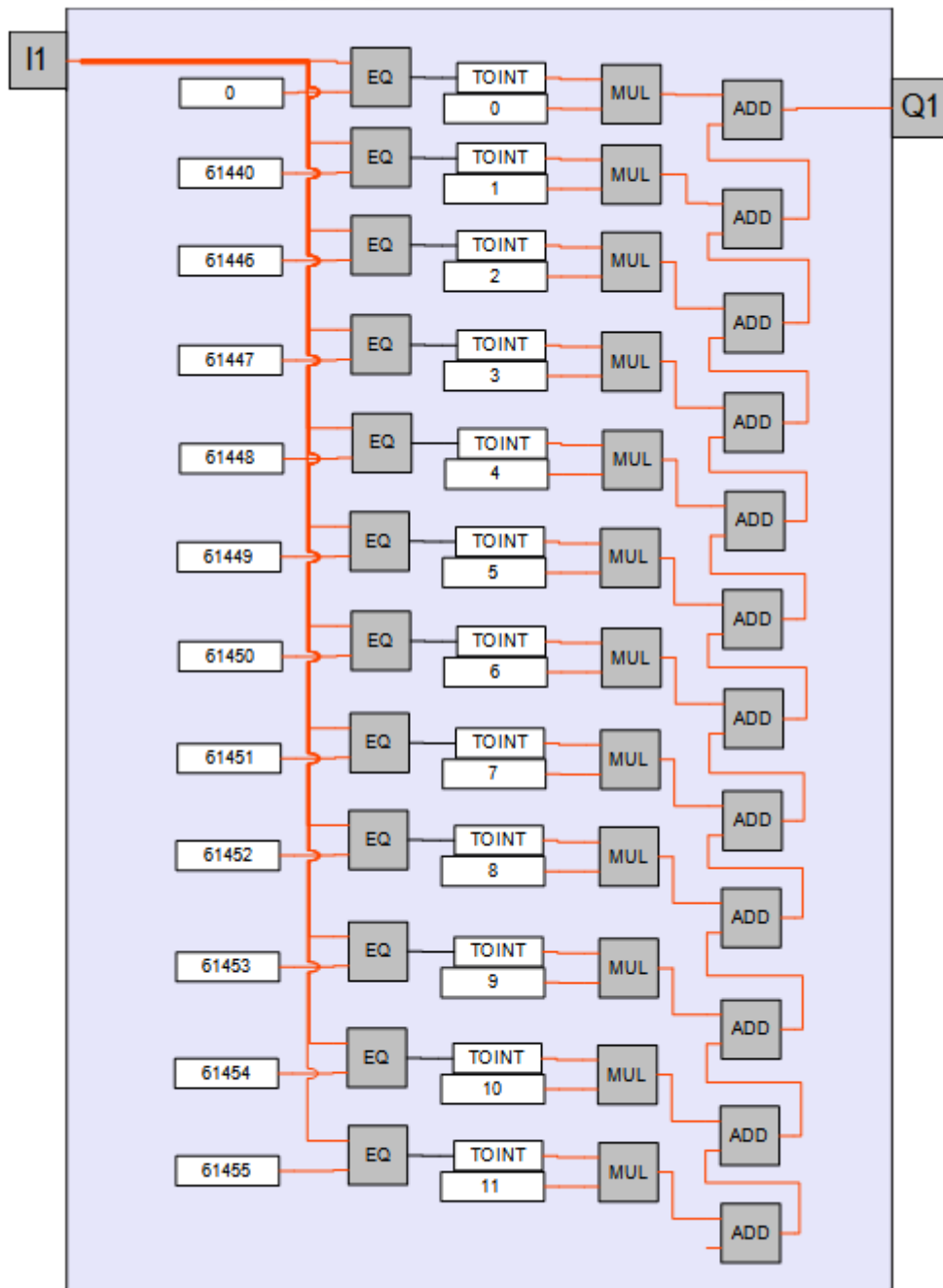


Рисунок 2 – Структурная (функциональная) схема макроса

Пример работы

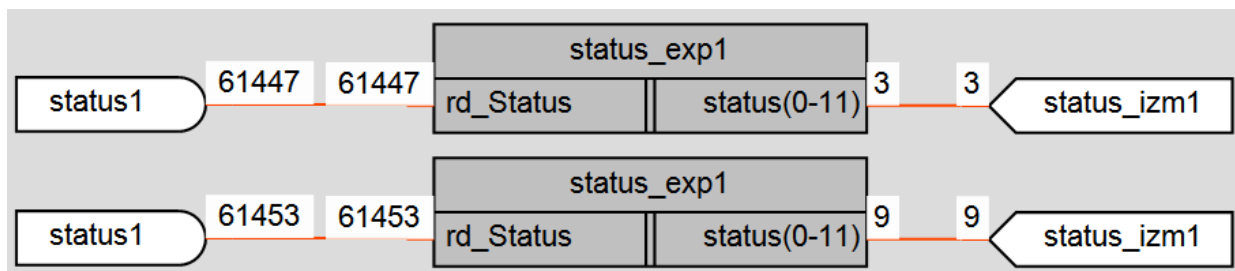


Рисунок 3 – Пример использования в логике

<div style="border: 1px solid gray; padding: 2px;"> ☐ Координаты X: 0 Y: 2 </div>			
<div style="border: 1px solid gray; padding: 2px;"> ☐ Параметры Переменная [status_izm1] </div>			
<div style="border: 1px solid gray; padding: 2px;"> ☐ Список строк < Редактировать > </div>			
Длина	Значение	Текст	Символов
0		Измерение ОК	14
1		Значение неверно	16
2		Данные не готовы	16
3		Датчик отключен	15
4		Велика t св.к ТП	16
5		Мала t св.к ТП	15
6		Изм. знач. бол.	15
7		Изм. знач. мало	15
8		КЗ датчика	10
9		Обрыв датчика	13
10		Нет связи с АЦП	15

Рисунок 4 – Настройка свойств сообщения

Область применения макроса:

- 1) Макрос предназначен для вывода на экран значений исключительной ситуации при работе с модулями ввода аналоговых сигналов типа MB110-2A, MB110-2AC, MB110-8A, MB110-8AC.

Разработчик	Версия	Дата изменения
Ревака Ю.Н.	1.0	10.02.17