

## Вычислитель времени цикла программы (TIME\_CYCLE)

[Обсуждение на форуме](#)

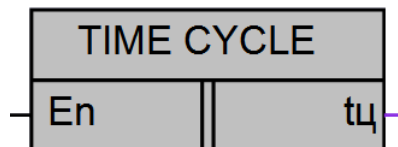


Рисунок 1 – Условное обозначение

Входы	Тип данных	Пояснения	Диапазон
En	bool	Разрешение работы макроса	0/1
Выходы	Тип данных	Пояснения	Диапазон
tц	float	Время цикла, мс	*

\*-значение зависит от сложности программы, так же, из-за особенностей алгоритма подсчета, возможны отклонения рассчитанного значения в каждом цикле.

### Описание работы макроса

Макрос осуществляет подсчет времени цикла пользовательской программы загруженной в программируемое реле. Алгоритм основан на подсчете количества изменений состояния переменной на входе счетчика за время 1с

Для исключения переполнения значения на выходе макроса при начальном вычислении, равно минимальному времени цикла 1 мс.

### Структура макроса

Структурная схема макроса представлена на рис.2

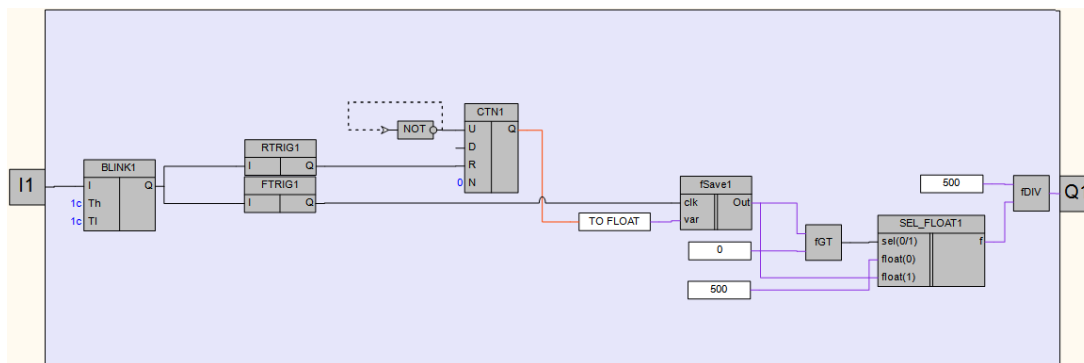


Рисунок 2 – Структурная (функциональная) схема макроса

**Пример работы**

На рисунке 3 приведен пример работы макроса в режиме симуляции, с выставленным временем 5 мс.

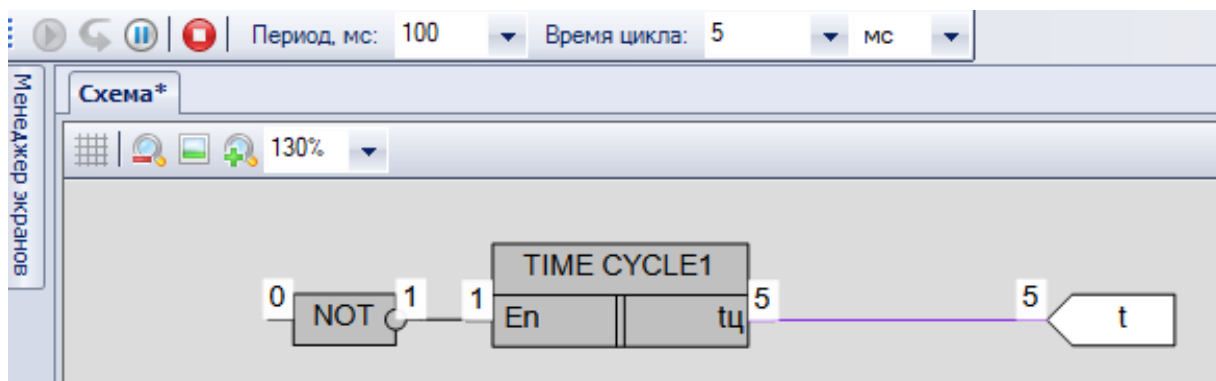


Рисунок 3 – Пример работы макроса с постоянным измерением времени цикла программы

**Область применения макроса:**

- 1) В алгоритмах связанных с подсчетом времени, основанных на подсчете импульсов определенной длительности

Разработчик	Версия	Дата изменения
Ревака Ю.Н.	1.0	24.10.17