

Недельный таймер (ClockWeek_v1.00)

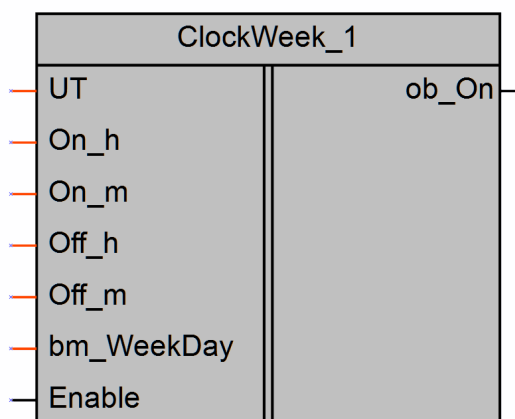


Рисунок 1 – Условное обозначение

Применение на контроллерах		ПР114-xxx, ПР114-xxx-Ч, ПР200-xxx	
Входы	Тип данных	Пояснения	Диапазон
UT	Int	UNIX-время	>0
On_h	Int	Время включения, часы	0 .. 23
On_m	Int	Время включения, минуты	0 .. 59
Off_h	Int	Время выключения, часы	0 .. 23
Off_m	Int	Время выключения, минуты	0 .. 59
bm_WeekDay	Int	Битовая маска дня недели (Бит 1 – Пн, бит 2 – Вт, ... бит 7 - Вс)	0 .. 255
Enable	Bool	Разрешение работы	0 – Запрещена 1 – Разрешена
Выходы	Тип данных	Пояснения	Диапазон
ob_On	Bool	Выходной сигнал	0- Выкл. 1- Вкл.

Описание работы макроса

Макрос позволяет управлять выходным булевым сигналом в зависимости от времени и дня недели. UNIX-время представляет собой количество секунд, прошедшее с полуночи (0:00:00) 1 января 1970 г. до данного момента времени.

Режимы работы

Таймер будет активен (ob_On=1) если:

- 1) Разрешена работа таймера (Enable=1)
 - 2) Текущий день недели совпадает с выбранным (bm_WeekDay)
 - 3.1) Время включения (On_h и On_m) меньше времени выключения (Off_h и Off_m).
Текущее время больше времени включения И меньше времени выключения
 - 3.2) Время включения (On_h и On_m) больше времени выключения (Off_h и Off_m).
Текущее время больше времени включения ИЛИ меньше времени выключения
- Если следующий день недели не используется, то таймер выключится

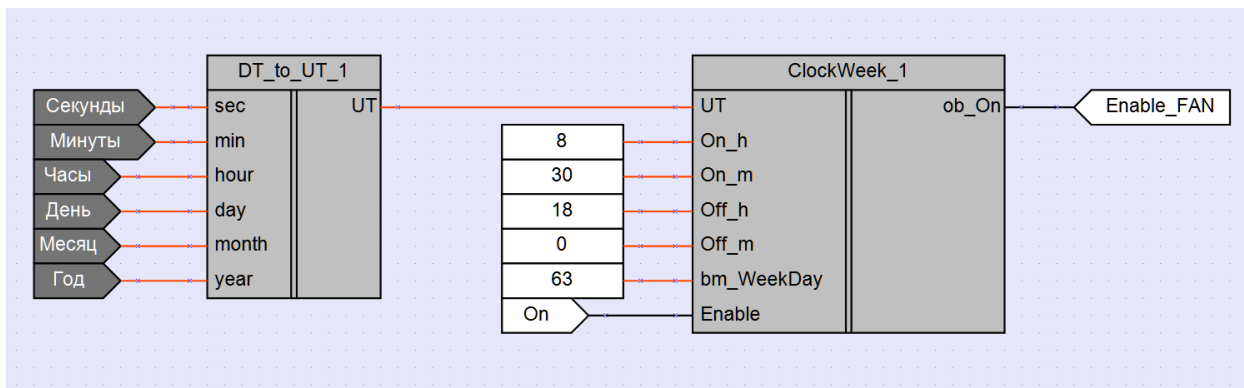


Рисунок 2 – пример подключения макроса

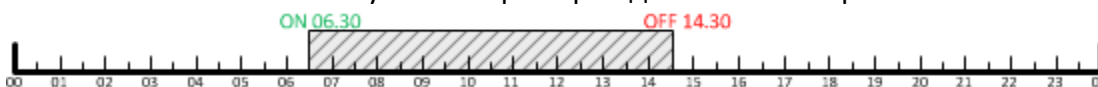


Рисунок 3 – Пример задания диапазона ON 06.30-OFF 14.30

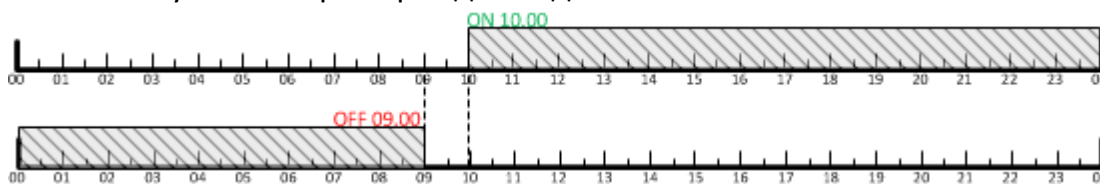


Рисунок 4 – Пример задания диапазона ON 10.00-OFF 09.00

Разработчик	Версия	Дата изменения
ОВЕН	1.00	12.07.18