

Масштабирование входного сигнала с ограничением (SCALE)

[Обсуждение на форуме](#)

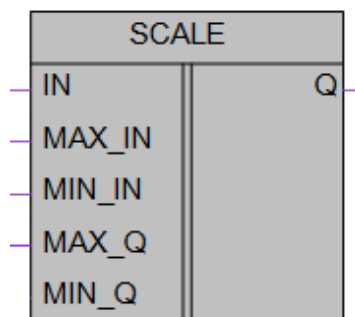


Рисунок 1 – Условное обозначение

Применение на контроллерах		ПР114-xxx, ПР114-xxx-Ч, ПР 200-xxx, ИПП120	
Входы	Тип данных	Пояснения	Диапазон
IN	float	Входной сигнал	-3.40282347E+38– 3.40282347E+38
MAX_IN	float	Верхнее значение диапазона входного сигнала	-3.40282347E+38– 3.40282347E+38
MIN_IN	float	Нижнее значение диапазона входного сигнала	-3.40282347E+38– 3.40282347E+38
MAX_Q	float	Верхнее значение диапазона выходного сигнала	-3.40282347E+38– 3.40282347E+38
MIN_Q	float	Нижнее значение диапазона выходного сигнала	-3.40282347E+38– 3.40282347E+38
Выходы	Тип данных	Пояснения	Диапазон
Q	float	Выходной сигнал	-3.40282347E+38– 3.40282347E+38

Описание работы макроса

Макрос пропорционально переносит значение (IN) из текущего диапазона значений, ограниченного (MAX_IN, MIN_IN) в новый диапазон (MAX_Q, MIN_Q), заданный параметрами.

Структура макроса

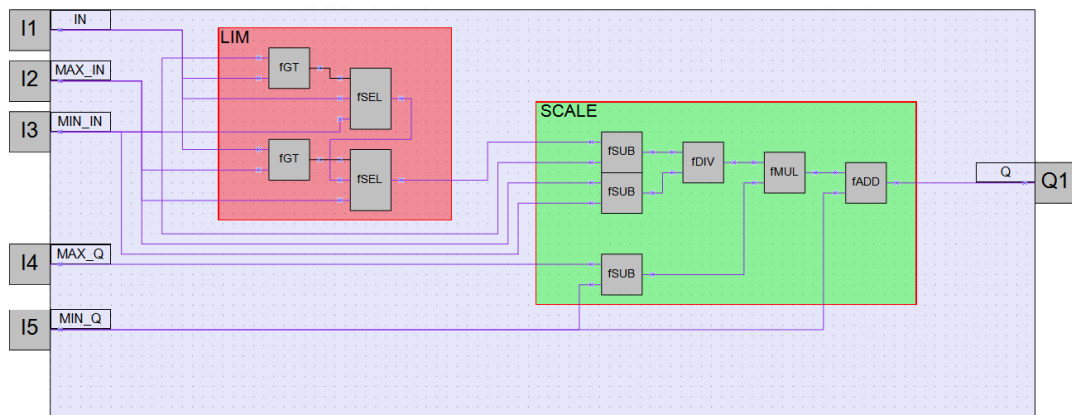


Рисунок 2 – Структурная (функциональная) схема макроса

Пример работы

На рисунке 3 приведен пример работы макроса в режиме симуляции. В этом алгоритме входной сигнал, ограниченный значениями 0-100, преобразуется в диапазон 4-20

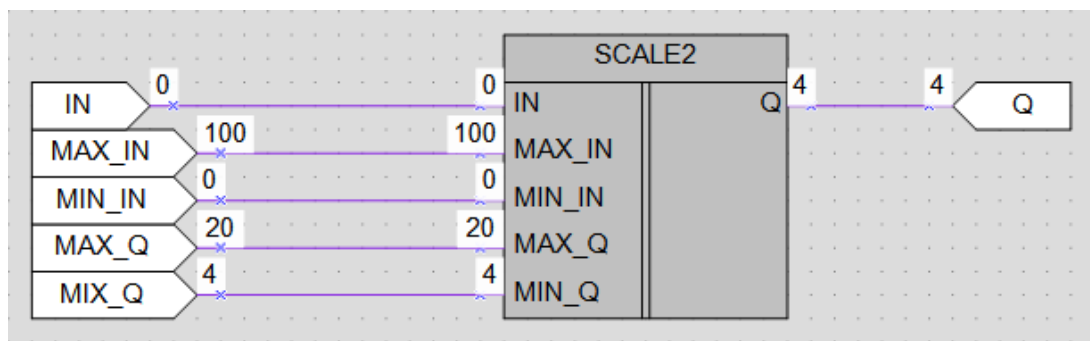


Рисунок 3 – Пример работы макроса

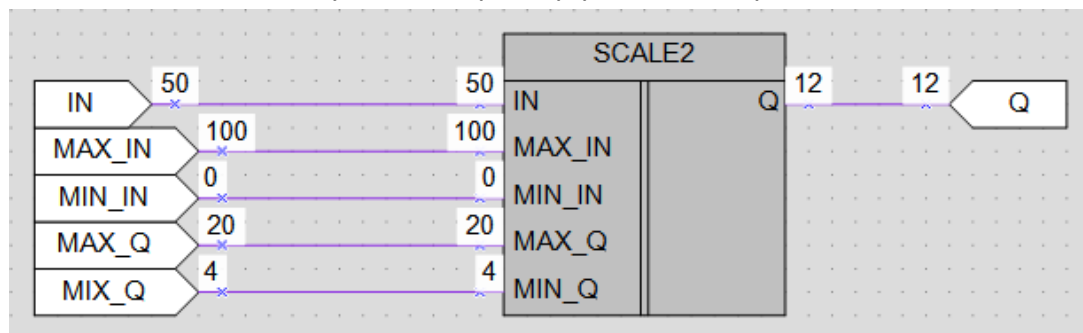


Рисунок 3 – Пример работы макроса

Область применения макроса:

- 1) В алгоритмах в которых необходимо масштабировать входной или выходной сигнал

Разработчик	Версия	Дата изменения
Ревака Ю.Н.	1.0	25.01.19