

Управление одной кнопкой (ONE_TOUCH2)

[Обсуждение на форуме](#)

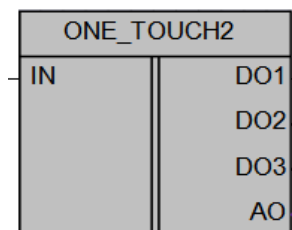


Рисунок 1 – Условное обозначение

Применение на контроллерах		ПР114-xxx, ПР114-xxx-Ч, ПР 200-xxx, ИПП120	
Входы	Тип данных	Пояснения	Диапазон
IN	bool	Сигнал управления выходом	0/1
Выходы	Тип данных	Пояснения	Диапазон
DO[3]	bool	Дискретные регулируемые выходы	0/1
AO	FLOAT	Аналоговый регулируемый выход	0.0-1.0

Описание работы макроса

Макрос позволяет, при помощи одного дискретного входа, управлять тремя выходными дискретными каналами и одним аналоговым. Выбор номера дискретного канала управления, осуществляется подачей необходимого количества импульсов соответствующего номеру канала, при этом значение на выбранном канале меняется на противоположное.

Для аналогового канала: для увеличения значения необходимо нажать и удерживать кнопку до достижения требуемого значения, для уменьшения- 1 раз кратковременно нажать и далее удерживать кнопку до достижения требуемого значения.

Для возможности более точного задания, в алгоритме поддерживается несколько скоростей нарастания выходного сигнала, чем дольше удерживается «1» на входе IN, тем быстрее происходит изменение выходного сигнала

Тестирование проводилось с установленным временем фильтра на дискретном канале равным 50 ms, в зависимости от времени цикла программы и подключаемого оборудования значение может изменяться.

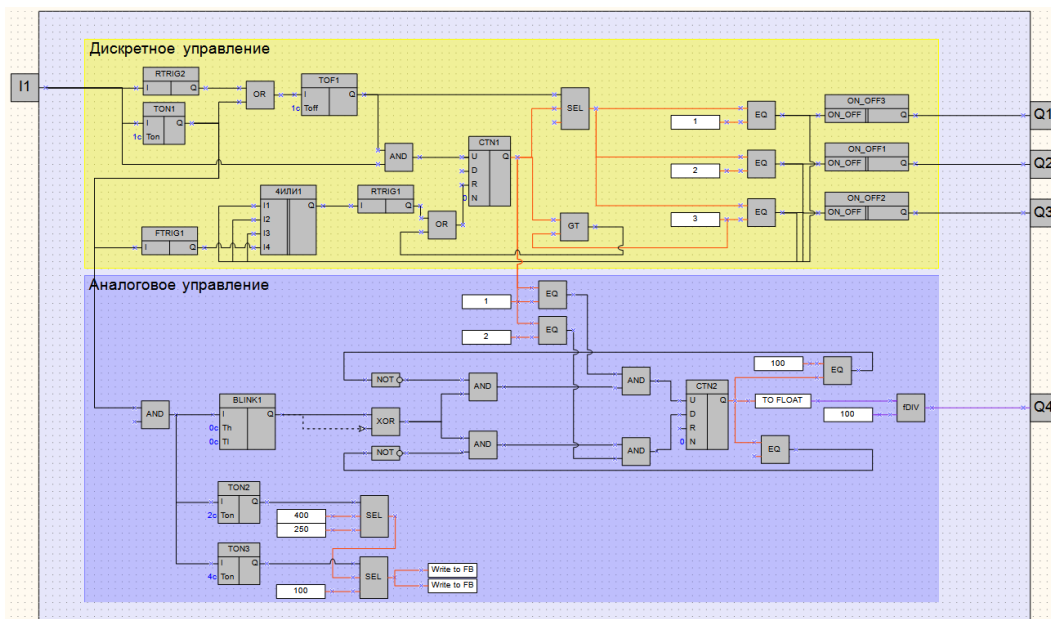


Рисунок 2 – Структурная (функциональная) схема макроса

Пример работы

На рисунке 3 приведен пример использования макроса в алгоритме управления, на вход макроса подается управляющий сигнал с кнопки, выходные дискретные сигналы подключаются к выходным дискретным каналам прибора, значение с аналогового выхода макроса передается на выходной аналоговый канал прибора. В зависимости от требуемого алгоритма, подключаются необходимые каналы.

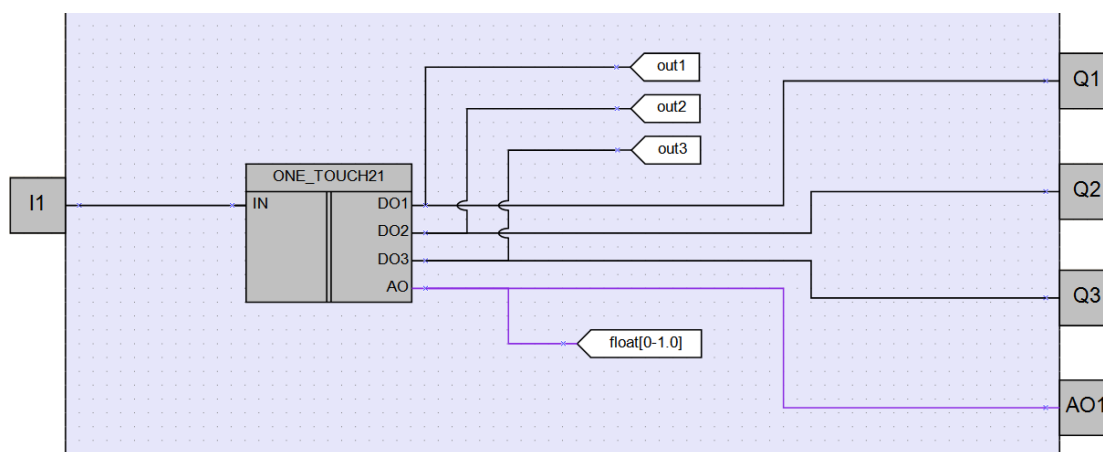


Рисунок 3 – Пример работы макроса

Область применения макроса:

- 1) В алгоритмах, где необходимо минимальное количество входных управляющих сигналов
- 2) В сценариях управления освещением с использованием одной кнопки для разных режимов

Разработчик	Версия	Дата изменения
Ревака Ю.Н.	1.0	27.02.19