

## Изменение переменной типа BOOL двумя переменными (SelChgB)

[Обсуждение на форуме](#)

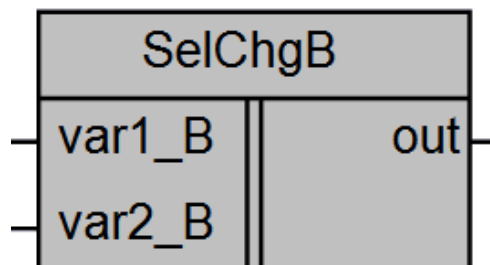


Рисунок 1 – Условное обозначение

Применение на контроллерах		ПР110-xxx, ПР110-xxx-Ч, ПР114-xxx, ПР114-xxx-Ч, ПР 200-xxx	
Входы	Тип данных	Пояснения	Диапазон
Var1_B	bool	Первая переменная	0/1
Var2_B	bool	Вторая переменная	0/1
Выходы	Тип данных	Пояснения	Диапазон
out	bool	Выход мультиплексора	0/1

### Описание работы макроса

Макрос предназначен для изменения переменной тип bool с помощью двух переменных. На выходе макроса записывается последнее изменение одной из двух переменных.

Структура макроса

Структурная схема макроса представлена на рис.2

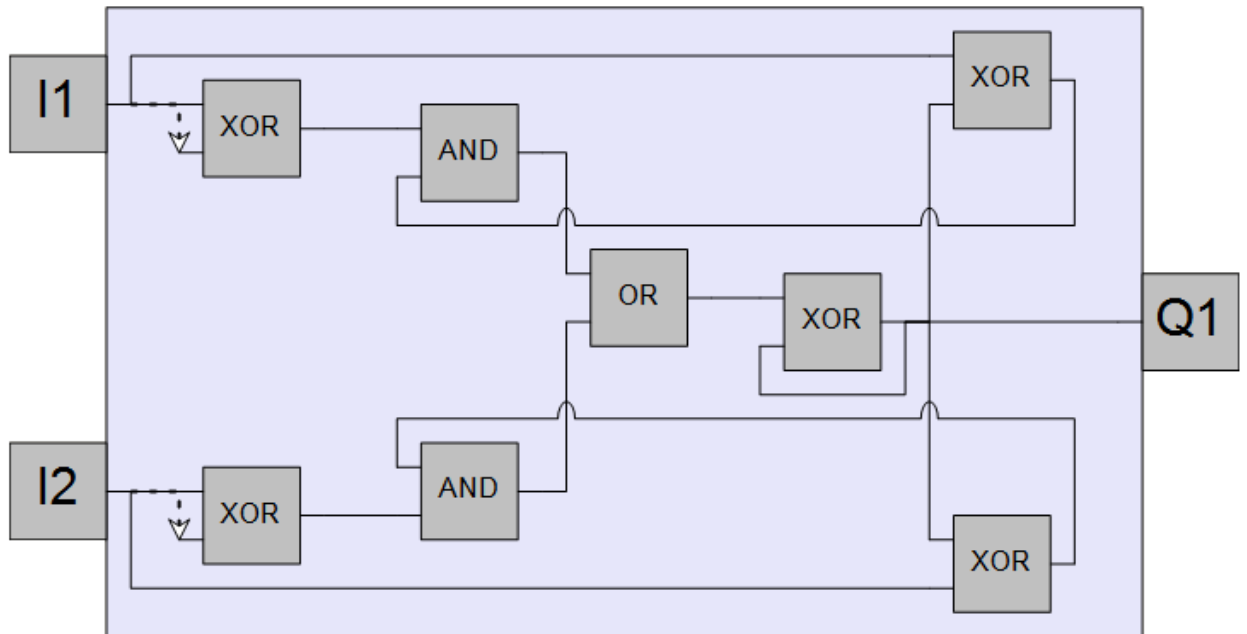


Рисунок 2 – Структурная (функциональная) схема макроса

**Пример работы**

На рисунке 3 приведен пример работы макроса с последовательным изменением переменной, на первом шаге изменяется var1\_B, на втором var2\_B и на третьем var1\_B, при этом видно, что на выходе значение которое изменилось последним. Если входные переменные имеют одинаковые значения-выход не изменяется.

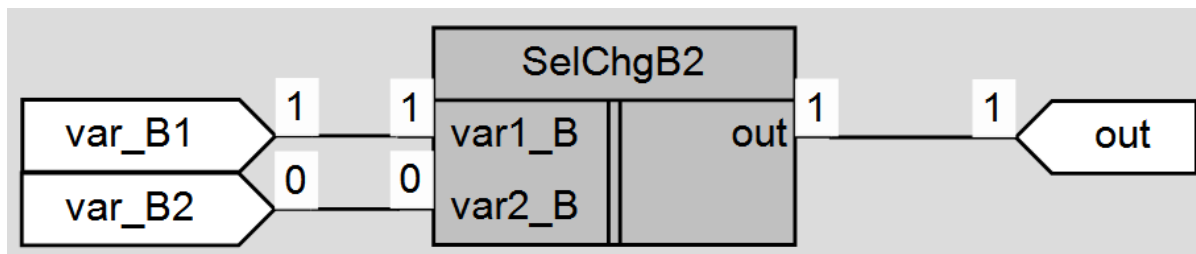


Рисунок 3 – Пример работы макроса

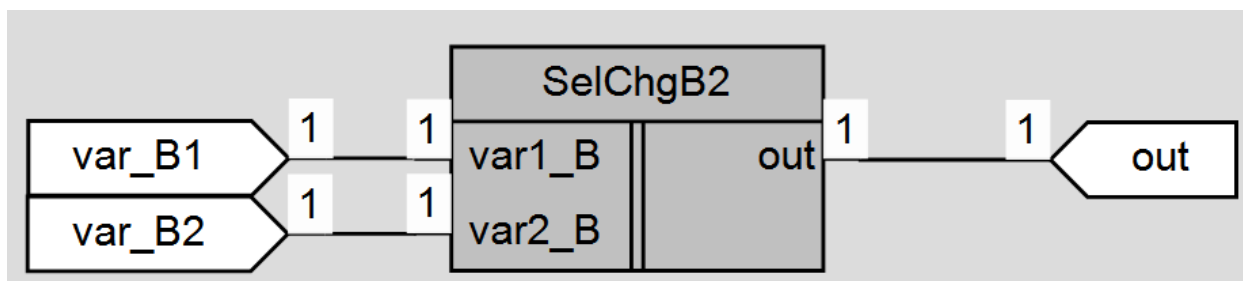


Рисунок 4 – Пример работы макроса

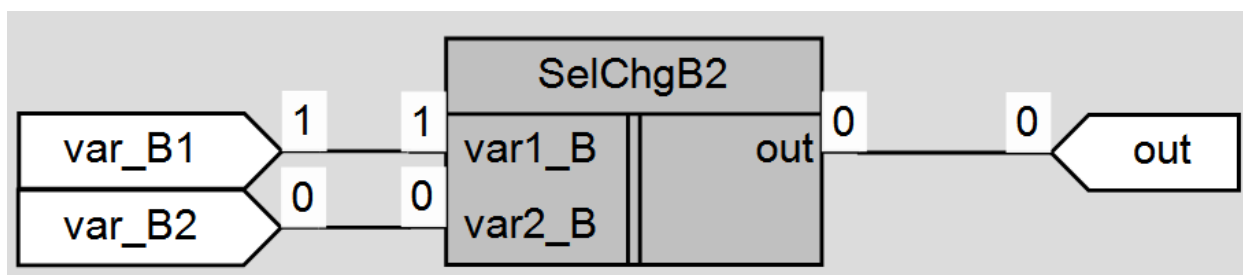


Рисунок 5 – Пример работы макроса

**Область применения макроса:**

- 1) В алгоритмах с переменными типа bool где необходимо изменение выходной переменной при помощи двух независимых входных переменных.